

**“PLANTA PILOTO PARA LA PRODUCCIÓN DE
BIOCOMBUSTIBLES A PARTIR DE LA BIOMASA RESIDUAL”**
Proyecto de Innovación
Perfil de factibilidad



Implementación del proyecto a cargo de la Corporación para la Investigación Energética – CIE, con el apoyo del INIAP y el financiamiento parcial del SENACYT

La Concordia, diciembre 2007 – diciembre 2009

Índice

Nombre del Proyecto.....	1
Datos del Proponente.....	1
Entidad Asociada.....	1
Otras entidades.....	1
Disciplina científico – tecnológica relacionada al proyecto.....	2
Áreas de impacto Socio- Económico del Proyecto.....	2
Objetivos.....	2
Objetivo general.....	2
Objetivos específicos.....	3
Potenciales usuarios y beneficiarios de los resultados a obtenerse.....	3
Justificación e impactos esperados.....	5
Evaluación costo/beneficio.....	6
Impacto ambiental.....	6
Planes para utilización de resultados.....	7
Descripción técnica del proyecto y metodología de trabajo.....	8
Plan de investigación.....	8
Componentes del proceso de investigación.....	8
Determinación del recurso.....	8
Investigación del proceso de carbonización.....	9
Proceso de molienda.....	9
Investigación del proceso de aglutinado y extrusión.....	9
Investigación del proceso de combustión.....	9
Investigación de costos.....	10

Investigación del proceso de gasificación	10
Descripción de la planta.....	11
Planta de carbonización	12
Planta de gasificación.....	15
<i>Fotografía # 19 Planta de pirólisis en mantenimiento</i> Presupuesto Consolidado del proyecto	17
Presupuesto Consolidado del proyecto.....	18
Riesgos del Proyecto.....	19
Viabilidad económica y financiera	19
Cronograma de ejecución del proyecto.....	21
Información adicional	21
Conclusiones y recomendaciones	21
Manual Gasificador de biomasa “ANKUR”	23
Contenido.....	23
1. Especificaciones técnicas y parámetros de operación importantes.	24
2. Descripción e instalación del sistema.....	28
3. Procedimientos operativos en modo WBG.....	31
4. Instrucciones importantes de operación y mantenimiento en modo WBG	33
5. Solución de problemas en modo WBG	34
6. Precauciones de seguridad en modo WBG	37
7. Instrucciones para la operación, mantenimiento y sustitución del material para filtrado y de las bolsas para filtro.....	38
8. Plan de secado de madera	40
9. Detalles del cortador de madera.....	40
10. Programa de mantenimiento en modo WBG	41
11. Importantes parámetros de funcionamiento en modo FBG	43

12.	Procedimiento de pre – marcha de modo WBG a FBG	43
13.	Procedimiento de operación en modo FBG.....	44
14.	Solución de problemas en el modo FBG.....	46
15.	Instrucciones importantes para operar el gasificador en modo FBG	46
16.	Instrucciones importantes para mantenimiento FBG.....	48
17.	Instrucciones importantes de operación del Venturi para gas	48
18.	Programa de mantenimiento en modo FBG	49
19.	Lista de repuestos.....	51
20.	Procedimiento de cambio de modo FBG a WBG	51
21.	Procedimiento de cambio de modo WBG a FBG	52
22.	Lista de planos adjuntos	53
	Manual de la planta de carbonización.....	60
	Equipos.....	60
	Objetivo.....	60
	Operación.....	60
	Retorta	61
	Molino de martillos.....	61
	Mezcladora.....	61
	Extrusora y Sierra	61
	Hojas de vida	2
	Alfredo Eduardo Mena Pachano	2
	Pablo José Roldán Chiriboga.....	4
	Luis Rosero Navarrete.....	6

**“PLANTA PILOTO PARA LA PRODUCCIÓN DE BIOCOMBUSTIBLES
A PARTIR DE LA BIOMASA RESIDUAL”
Proyecto de Innovación
Perfil de factibilidad**

Nombre del Proyecto

“Planta piloto para la producción de combustibles a partir de la biomasa residual.”

Datos del Proponente

Instituto Nacional Autónomo de Investigaciones Agropecuarias, INIAP.
Dirección de Investigaciones.
Dirección: Av. Eloy Alfaro y Amazonas. Edificio MAG, piso 3, Quito.
Teléfono: (5932) 2528650
Página web: www.iniap-ecuador.gov.ec
E-mail: jdelgado@iniap-ecuador.gov.ec

Entidad Asociada

Corporación para la Investigación Energética, CIE.
Dirección: Moreno Bellido E6-16ª y Hungría.
Teléfono: (5932) 2908224
Página web: www.energia.org.ec
E-mail: alfredo.mena@energia.org.ec

Otras entidades

Universidad Tecnológica Equinoccial, UTE.
Contacto: Ing. Rubén Castro Murillo.
Dirección: Bourgeois N34-102 y Rumipamba, Quito.
Teléfono: (5932) 2446290
Página web: www.ute.edu.ec
E-mail: rcastrom@yahoo.com

Personal (Hoja de vida) y estructura que ejecutará el proyecto

Dirección general del proyecto	Ing. Alfredo Mena
Director de campo	Ing. Luis Rosero
Dirección técnica de la planta	Téc. Ind. Eduardo Pachano
Pasante	Ing. Pablo Roldán

Hojas de vida en Anexo 1.

Disciplina científico – tecnológica relacionada al proyecto

Investigación científica básica y aplicada sobre generación energética renovable a partir de biomasa residual, mediante procesos de pirolisis y carbonización.

Áreas de impacto Socio- Económico del Proyecto

El proyecto es una planta piloto, que en pequeña escala, realiza pruebas de rendimiento de distintos tipos de biomasa con fines de generación eléctrica. Por lo tanto, los resultados de estas pruebas se pueden potenciar según las magnitudes de biomasa a procesar y según algunas características como su poder calórico, humedad, etc. En base de esta información se deben construir indicadores que permitan evaluar el impacto del proyecto en aspectos socioeconómicos del país. Se debe tener presente que se trata de proyecciones del impacto, mismas que se ajustarán de manera proporcional al tamaño de las réplicas. Se pueden citar los siguientes indicadores:

- Disminución de la tasa de desempleo
- Disminución del índice de pobreza
- Reducción de emisiones de CO₂.

Objetivos

Objetivo general

Implementación de una planta para el análisis físico químico y calórico de la biomasa, identificación de tecnologías para la conversión de residuos orgánicos en combustibles para la producción de calor y/o energías limpias, así como para la elaboración de productos intermedios o combustibles sólidos, a partir de residuos de pos cosecha y agroindustria, utilizando biomasa deshidratada para la producción de briquetas y pellets, generando nuevas tecnologías, que puedan ser transferidas como aporte al desarrollo del sector estudiantil, comunitario rural, y micro empresarial.

Parte de este objetivo es concretar los aspectos tecnológicos que puedan emplearse, que se adapten a la economía del usuario y que sean un mecanismo idóneo en el mejoramiento de la calidad de vida. La CIE y el INIAP, a través del programa de innovación y transferencia, pretenden promover la inversión en proyectos creativos orientados a la producción energética limpia, mediante el uso de los desechos agrícolas sólidos.

Objetivos específicos

- 1) Desarrollar mediante equipos de escala los procesos de gasificación, pirolisis, carbonización, aglomeración, y briqueteado de residuos deshidratados, como combustibles para la producción de energía.
- 2) Instalación de un sistema de carbonización de biomasa que utiliza residuos orgánicos de cultivos tropicales provenientes de la pos cosecha y agroindustria, como materia prima para la aglomeración y briqueteado.
- 3) Investigación de sistemas de aglomeración y briqueteado.
- 4) Operación de toda la línea de producción (acopio de materia prima, secado previo, ingreso a la picadora de raquis, carbonización, molienda, aglomerado y briqueteado).
- 5) Transferir la tecnología de innovación de modo que los procesos sean replicables.

Potenciales usuarios y beneficiarios de los resultados a obtenerse

En el caso de los resultados a obtenerse de la planta de carbonización, el desarrollo del proyecto permitirá constituir varias alianzas estratégicas que benefician la producción, comercio y utilización de los aglomerados o briquetas de biomasa residual. Las alianzas podrán realizarse con diferentes sectores como el sector urbano marginal, las instituciones educativas y de investigación, el sector industrial y micro empresarial. A nivel nacional podemos mencionar los siguientes:

- ANCUPA “Asociación Nacional de Cultivadores de Palma Africana”
- FEDEPAL “Fundación de Fomento de Exportaciones de Aceite Crudo de Palma y sus Derivados” (varios Socios)
- Extractoras de aceite en el área de influencia del INIAP
- Universidad Técnica de Babahoyo
- EXPROPALM
- APROCICO 2 “Asociación de Productores de ciclo corto de Quevedo”
- Piladoras y Molinos (José Mejía, Víctor Hugo Muñoz)
- DANEC S.A. (Aceites, grasas y jabones)



Fotografía # 1. Productores del sector agroindustrial en el lanzamiento de la Planta

Las alianzas estratégicas con varios centros de educación media y superior, tienen por objeto convertirlas en entes multiplicadores del programa de transferencia de tecnología.



Fotografía # 2. Estudiantes de la UDLA y pasantes alemanes de visita técnica en la Planta

En el caso de la planta de pirolisis, la generación de energía eléctrica es el resultado visible a obtener con este proyecto. Las industrias o plantaciones que repliquen estos sistemas podrán generar electricidad para autoconsumo, e incluso entregar sus excedentes al Sistema Nacional Interconectado (SIN), de acuerdo a las magnitudes de biomasa sometidas a este tipo de procesamiento.

Justificación e impactos esperados

Para medir el impacto del proyecto deberíamos contar con un inventario de biomasa a nivel nacional, que permitiera determinar su potencial energético. Esta información no se encuentra disponible; sin embargo, la Corporación para la Investigación Energética, CIE, ha realizado estudios para identificar y cuantificar la biomasa en las provincias de El Oro, Los Ríos y Pichincha. Estos estudios han arrojado interesantes datos sobre la existencia de ingentes cantidades de residuos pos cosecha y pos industrialización, apilados en áreas rurales y convertidos en fuente de emisión de gases de efecto invernadero.

Entre los residuos cuantificados se encuentran la fibra de palmiste de palma africana, cascarilla de la nuez de palma, concha de macadamia, pulpa y cascarilla de café, cascarilla de arroz, fibra de pulpa de palma africana, raquis de banano, raquis de palma africana, tusa de maíz duro, caña de azúcar, raquis de plátano, concha de almendra de palma africana, caña de azúcar, cascarilla de café, tuza de maíz duro seco y residuos de caña guadua. Todos estos residuos han sido medidos y se calcula que existen alrededor de 536 000 toneladas métricas de biomasa residual en el área rural de las tres provincias mencionadas, con un poder calórico de $2\,325 \text{ kilocalorías} \times 10^9$, que han sido determinadas mediante pruebas de laboratorio. (Ver información desglosada en Anexo 2).



Fotografía # 3 y 4. Desechos pos industrialización

Las citadas cifras demuestran una alta producción de biomasa residual y su alto poder calórico para la producción energética, que sin lugar a duda, permitirán desarrollar una diversidad de agroindustrias en el sector rural y mejorar el nivel de ingresos de su población.

Si solamente se pudiera utilizar el 50% de la biomasa residual y se considerara un 30% de eficiencia en el proceso, se podría disponer de aproximadamente 260 x

109kcal que representan 302Gwh de electricidad al año o lo que es lo mismo, una planta de 34,7Mw de capacidad (o varias de menor tamaño).

La investigación pondrá al servicio de los sectores interesados o demandantes, una gama diversificada de productos o combustibles provenientes de los residuos de pos cosecha y agroindustria de la zona, utilizando varias clases de aglomerantes y diseño de briquetas. Éstas podrán sustituir a los productos tradicionalmente utilizados como combustibles en varias actividades domésticas (leña), atenuando de esta manera la contaminación ambiental, con la posibilidad de incursionar en la comercialización de las briquetas, inclusive en el mercado exterior.

Consecuente con este propósito, la oferta de combustibles de biomasa residual permitirá incrementar la producción de bienes y servicios que se derivan de esta actividad, como es el desarrollo de la industria metal mecánica nacional, mercadeo y generación de fuentes de trabajo en las distintas fases del proceso.

Al término de la fase experimental, que tiene carácter demostrativo o piloto, se deberá incursionar en procesos de producción a mayor escala, ampliando la protección del medio ambiente y brindando soluciones válidas a las necesidades del sector rural y urbano marginal para la cocción de alimentos; calentamiento de ambientes fríos (chimeneas); o a la microempresa mediante generación energética renovable.

En la segunda fase de este proyecto se estudiará las mejores opciones para la producción energética, que pueda desarrollarse con el procesamiento de la biomasa, y los aspectos relacionados con su transporte, la ubicación de las plantas de procesamiento, inversiones, gastos de operación, etc. En definitiva diseñar los proyectos, instalar y operar los diferentes sistemas con enfoque económico y de eficiencia.

Evaluación costo/beneficio

Para el flujo de caja hemos utilizado valores aproximados a la realidad. La tasa máxima de actualización que puede soportar el flujo de fondos al ser actualizado, y que hace que su valor actual neto sea igual a cero, es del 16,5%

Sin embargo, tratándose de un programa de investigación, durante el proceso hemos utilizado valores reales de ingresos y costos, que nos permiten ajustarnos a una tasa interna de retorno del 12 %, con un análisis de sensibilidad coherente.

Impacto ambiental

El nivel de impacto ambiental es positivo, toda vez que, con la ejecución del proyecto se pretende atenuar o disminuir la contaminación ambiental, con la

reducción de las emisiones de productos contaminantes, como son las dioxinas, metano y furanos, mediante la carbonización de biomasa deshidratada y productos intermedios como son las briquetas y pellets, entendida la biomasa, como el conjunto de materiales orgánicos generados como consecuencia de un proceso biológico.

El uso de la biomasa con fines energéticos presenta varias ventajas como el hecho de ser un producto sin aditivos, proveniente de los recursos renovables, que actúan como pulmón del planeta, captando CO₂ y liberando O₂. Por todo esto, se prevé una importante demanda del consumo de briquetas, como un elemento de combustión en el corto, mediano y largo plazo.

En consecuencia, con la realización de este proyecto se busca una solución ecológica y económicamente viable, mitigando la contaminación con la utilización de los residuos de pos cosecha y agroindustria en las plantas de peletizado, briqueteado y gasificación. En definitiva, procuramos utilizar combustible orgánico proveniente de los desechos para la producción de energías limpias. Hemos probado la metodología de procesamiento, con un acondicionamiento previo de humedad y granulometría de los residuos de 8 subproductos de cultivos tropicales, entre los cuales, por sus excelentes características se destacan: los que provienen de la palma africana, café, arroz, caña de azúcar, maíz, macadamia, entre otros.

Para un futuro inmediato, se deja planteado el acople de calderos para la producción de vapor y energía eléctrica. De acuerdo a cálculos de aplicación general realizados por CORDELIM para proyectos de generación de pequeño tamaño dentro del Fast Track, se estima que cada KWh reduce del orden de 750 gr. de emisiones de CO₂, por lo que la generación de 7 900MWh, evitaría 5 900 toneladas de CO₂/año.

Sin embargo, al tratarse de un proyecto orientado a la investigación, se espera que a futuro se pueda generar una serie de proyectos de implementación de energía limpia, con la consiguiente reducción de emisiones.

La CIE, no solamente propone seguir adelante con el mercado de certificados de reducción de emisiones, sino, promover la inversión en proyectos creativos de energía limpia.

Planes para utilización de resultados

Una vez desarrollado el sistema y el programa de transferencia de tecnología, se promoverá la réplica de sistemas, que causarán un efecto multiplicador, generando programas de desarrollo integral, donde se beneficiarán los proveedores de materia prima, transportistas, y toda la cadena que significa la apertura de nuevos mercados y utilización de otros residuos de biomasa provenientes de la pos cosecha y agroindustria.

En cuanto a los beneficios ambientales, la oportunidad de atenuar la emisión de gases contaminantes y la reducción de la tala de bosques primarios, generalizada en nuestro sector rural, revisten gran importancia.

Descripción técnica del proyecto y metodología de trabajo

Plan de investigación

El objetivo del proyecto es tener una planta pequeña de carácter piloto¹ que se utilice para investigación de la biomasa y su conversión en energía renovable.

Componentes del proceso de investigación

- Determinación del recurso
- Investigación del proceso de carbonización
- Proceso de molienda
- Investigación del proceso de aglutinado y extrusión
- Investigación del proceso de combustión
- Investigación de costos

Determinación del recurso

Se analizó la disponibilidad del recurso tanto para carbonización como para gasificación y producción de biodiesel.

- Se actualizó la información de las provincias de Los Ríos, El Oro y Pichincha, revisando el análisis para cada uno de los residuos de pos cosecha y agroindustria.
- Levantamiento detallado del recurso en un área de 30km a la redonda de la planta piloto.
 - Superficies cultivadas de palma, macadamia, café, palmito, maderas (varios tipos: teca, balsa, etc.), caña guadua, caña de azúcar, maíz, soya, etc.
 - Determinación y muestreo de estos cultivos.

¹ Significa que puede replicarse en otros más grandes.

- Plantas de procesamiento: extractoras de aceite rojo, de aceite de palmiste, y cuantificación de los residuos.
- Caracterización de los residuos. Análisis de laboratorio: humedad, contenido calórico, calcinación, componentes químicos y propiedades físicas.
- Análisis de costos de obtención de materias primas, transporte y manipuleo.
- Determinación del recurso en las provincias de Santo Domingo, Esmeraldas, Manabí y Guayas.

Investigación del proceso de carbonización

- Selección y caracterización de los materiales necesarios. (Utilizar formularios de caracterización)
- Prediseño de un proceso batch para un material determinado. (Utilizar formularios de caracterización como base).
- Determinación de peso y volumen de la carga.
- Determinación de peso y volumen de la descarga.
- Determinación del tiempo transcurrido entre la carga y descarga. Hacer un programa de cambio de los tiempos dependiendo de las primeras experiencias.
- Investigación del proceso de humidificación antes de la molienda.
 - En un formulario registrar volumen y peso de carbón, volumen de agua usada para hidratar, etc.

Proceso de molienda

- Determinación de la cantidad de biomasa que se muele por hora.
- Registro de características del material molido: granulado, áspero.
- Experimentación con diferentes mallas.

Investigación del proceso de aglutinado y extrusión

- Características físico – químicas de varios posibles aglomerantes: almidón de yuca, melaza, caolín, bentonita.
- Experimentación calidades de la mezcla: carbón/aglomerante/agua.
- Uso de diferentes “datos” del extrusor.
- Caracterización físico química del producto terminado con cada aglomerante.
- Proceso de secado.
- Pruebas de calidad mecánica, dureza, rotura, polvo suelto, etc.

Investigación del proceso de combustión

- Poder calorífico del producto terminado.
- Pruebas de combustión:
 - (Material inicial/ceniza)
 - (Duración de la combustión)
 - (Olores y aspecto)
- Pruebas de aceptación
- Pruebas en cocinas ecológicas (Incluir diseño de las cocinetas).

Investigación de costos

- Costos de materiales (residuos + aglomerantes)
- Costos de manipuleo y transporte
- Costos de almacenamiento
- Costos del proceso de carbonización (operación y mantenimiento, electricidad, mano de obra, depreciación, etc.)
- Costos de investigación acumulados por kg de carbón terminado incluyendo mano de obra, investigadores y administración
- Costos de empaquetado
- Costos de mercadeo
- Costos finales del producto por kg (con diferentes materias primas para carbón y aglomerantes).

Este proceso de investigación debería durar aproximadamente 6 meses, de tal manera que, con los mejores resultados, se proceda a mantener o eventualmente ampliar la planta de carbón para una producción comercial.

De inicio, se elaboró un “Plan de negocio” que acompañe al proceso de investigación y se ajuste cuando se tenga la planta en condiciones de operar comercialmente.

Investigación del proceso de gasificación

Se deben seguir los mismos parámetros utilizados para la carbonización.

Como ya se ha indicado, los procesos a desarrollar dentro del proyecto son la carbonización y gasificación de los residuos de biomasa. Todos estos procesos se desarrollan en la planta piloto de biocombustibles instalada en un galpón proporcionado por el INIAP².

² En este lugar operaba una planta pequeña de extracción de aceite de palma africana. Funcionó desde ... hasta ... y luego fue cerrada y dejó de operar. Esta planta fue desmantelada para alojar la planta de biocombustibles.

Descripción de la planta

Este galpón tiene un área de acopio, un nivel para la planta de carbonización y un nivel inferior para la planta de pirolisis y desarrollo futuro. (Ver gráfico 1 y fotografías 4, 5 y 6).



Fotografía # 5. Área de acopio



Fotografía # 6. Área de carbonización



Fotografía # 7. Área de pirolisis

Dentro de la primera fase, la planta tiene los siguientes componentes:

Planta de carbonización

Consiste en un reactor (retorta, horno) que se alimenta desde la parte superior con una carga de material de desecho o biomasa que puede ser cuesco de palma africana o macadamia, el mismo que se quema con muy poco oxígeno, (fotografías 7, 8 y 9), a una temperatura de aproximadamente 600°C.



Fotografía # 8. Retorta en construcción



Fotografía # 9 y 10. Retorta encendida



Una vez concluido el proceso de carbonización se hidrata y muele el carbón en un molino de martillos (fotografía 10). El polvo resultante se mezcla con un aditivo aglomerante en una simple mezcladora de cemento (fotografías 9 y 10) y luego se pasa por una máquina extrusora (fotografía 9) la misma que produce un cilindro continuo que se corta o transforma luego en briquetas (fotografía 12). Ver planos de las distintas máquinas en el Anexo 3 y 4.



Fotografía # 11. Molino de martillos



Fotografía # 12 Polvo de carbón



Fotografía # 13 Mezcladora

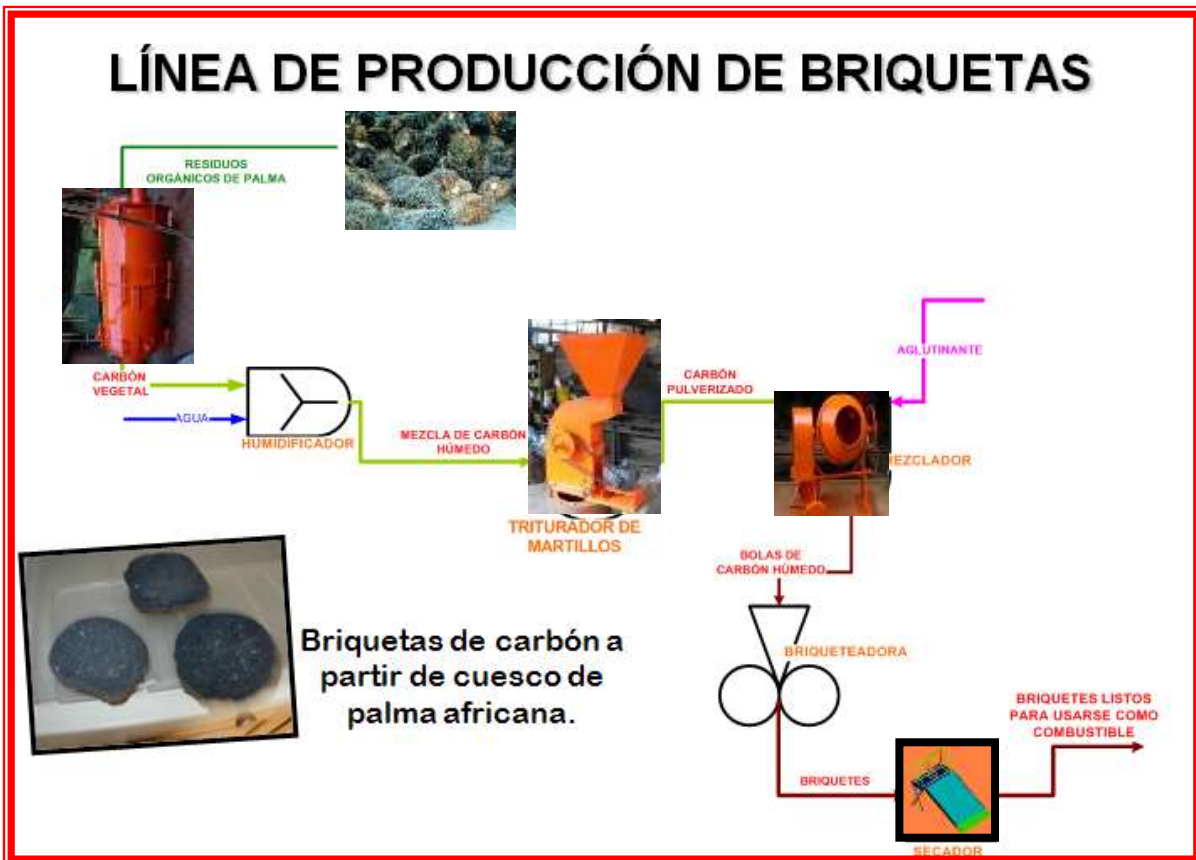


Fotografía # 14 Extrusor



Fotografía # 15 Briquetas de carbón

El carbón resultante se enfunda para la distribución y comercialización. Podrá usarse en lugar del carbón vegetal que se expende a costa de la destrucción del *bosque primario* y *arbustos* en Costa, Sierra y Oriente.





Fotografía # 16 Planta de carbonización

Planta de gasificación

Consiste en un reactor de pirolisis dentro del cual se produce una reducción a temperatura elevada (1200°C) de los materiales introducidos en la parte superior.

Estos materiales son varios tipos de residuos celulósicos de madera, cortados en pedazos de 3x3cm aproximadamente (residuos de aserraderos, residuos de la poda de árboles, cortes de caña guadua, tuza de maíz, etc.). También otro tipo de residuos más finos como aserrín, cascarilla de arroz, cáscara de café, etc.

Mientras dura el proceso, se produce una gasificación del material de la que se obtiene SYNGAS³ una mezcla de monóxido de carbono CO, hidrógeno H₂ y otros gases.

El gas se procesa en varias etapas, a través de diferentes filtros se elimina humedad, alquitranes y otras impurezas. Luego se inyecta (mezclándolo con aire) en las cámaras de un motor de combustión interna con el cual se produce electricidad.

En el caso de esta planta se usa un equipo de 30 kVA importado de la India. (Ver fotografía 15).

³ Conocido antiguamente como “gas pobre”.



Fotografía # 17 Grupo motor generador de 30 kVA.

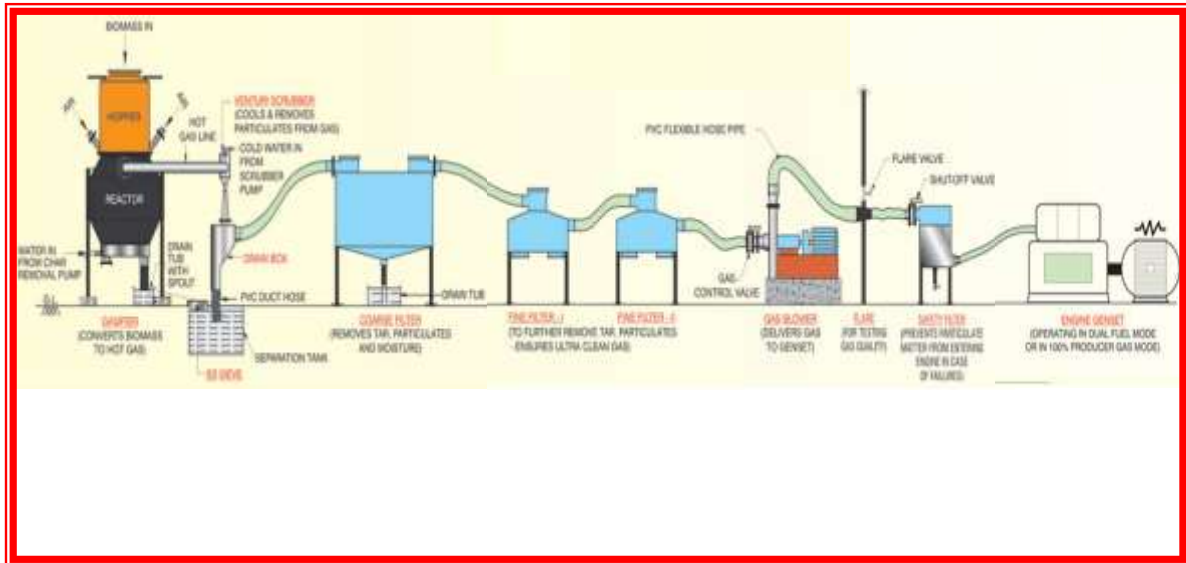


Diagrama esquemático de la planta de pirolisis.



Fotografía # 18 Planta de Pirolisis en funcionamiento



Fotografía # 19 Planta de pirolisis en mantenimiento

Presupuesto Consolidado del proyecto

RUBROS	semestre 1				semestre 2			
	CEREPS	%	Participante(s)	%	CEREPS	%	Participante(s)	%
1. Recursos humanos.	5.000	7,30	2.000	8,51	5.000	34,48	2.000	8,51
2. Capacitación.								
3. Subcontratos	5.000	7,30			5.000	34,48		
4. Viajes técnicos	2.500	3,65			2.500	17,24		
5. Recursos Bibliográficos	1.000	1,46	500	2,13			500	2,13
6. Materiales e insumos	30.000	43,80	13.000	55,32			13.000	55,32
7. Equipos	21.240	31,00	8.000	34,04			8.000	34,04
8. Promoción y difusión	2.000	2,92			2.000	13,79		
9. Gestión del proyecto (Senacyt)	1.760	2,57						
Total	68500	100	23.500	100	14.500	100	23.500	100

RUBROS	semestre 3				semestre 4			
	CEREPS	%	Participante(s)	%	CEREPS	%	Participante(s)	%
1. Recursos humanos.			1.500	42			1.500	42
2. Capacitación.	2.500	100	2.000	58	2.500	100	2.000	58
3. Subcontratos								
4. Viajes técnicos								
5. Recursos Bibliográficos								
6. Materiales e insumos								
7. Equipos								
8. Promoción y difusión								
9. Gestión del proyecto								
Total	2.500	100	3.500	100	2.500	100	3.500	100

Según consta en el Informe Final Económico del Proyecto, las cantidades de inversión son las siguientes:

Financiamiento SENACYT

USD\$ 88.000,00

Contraparte CIE

USD\$ 31.260,11

Total

USD\$119.260,11.

Riesgos del Proyecto

Existen dos elementos que es preciso considerar al dimensionar el proyecto: i) el tamaño mínimo para que los costos de producción no se vean afectados en forma drástica por economías de escala, ii) la pérdida de competitividad frente a sectores en los que se consume combustible subsidiados.

En cuanto al primer riesgo, el conocimiento de la disponibilidad de los residuos vegetales que pueden ser empleados en el proyecto y la posibilidad de compartir información con el INIAP, son elementos fundamentales para eliminar la posibilidad de que el proyecto pueda fallar por insuficiencia de materia prima. Por otro lado, existen experiencias internacionales previas de investigaciones similares, como las que fueron mencionadas como referencia para el proyecto, de los cuales se pueden extraer los criterios básicos para el dimensionamiento adecuado del proyecto.

El gas licuado de petróleo es el combustible subsidiado que se emplea para cocción de alimentos. El subsidio es alto puesto que el costo real bordea los US\$ 15 dólares para el tanque de 10 kilos (sin subsidio), mientras que su precio de venta al público es de US\$ 1,60. Sin embargo, la producción de aglomerados de carbón de biomasa a partir de residuos agrícolas tiene su oportunidad en la zona rural como sustituto para la leña en sitios remotos por su producción local con un claro beneficio ambiental y la función que cumple en lo social como elemento promotor del desarrollo para la agroindustria de pequeña escala y el mejoramiento de la calidad de vida. El otro nicho de mercado es netamente comercial como combustible para chimeneas y parrillas de carbón para cocción al aire libre.

Viabilidad económica y financiera

Técnicamente, es un proyecto viable, toda vez que se cuenta con la tecnología necesaria para diseñar, instalar, y operar los equipos, así como con la materia prima para la producción de briquetas.

Es viable económicamente, en virtud del bajo costo de los equipos modulares de acople, rehabilitación y adaptación de máquinas existentes, disponibilidad suficiente de materia prima proveniente de la pos cosecha, y extracción del aceite de pulpa y almendra de la palma africana, así como del espacio físico, instalaciones y servicios que requiere el proyecto, en la Estación Experimental Santo Domingo del INIAP.

Comercialmente, existe un buen mercado potencial para futuras empresas que incursionen en esta actividad, toda vez que los problemas derivados de la contaminación ambiental, han concienciado a la población a nivel mundial, del

daño ambiental y de los impactos a los que estamos expuestos. El desarrollo de este tipo de proyectos, permitirán atenuar la contaminación del medio ambiente, reducir la tala indiscriminada de montes primarios, recuperación del recurso hídrico, y en definitiva crear condiciones de vida más saludables.

En cuanto a la organización, se han tomado todas las medidas del caso, a fin de que la implementación y operación del sistema no sufra contratiempos. Es así que, se ha suscrito un convenio con la Dirección General del INIAP, que ha visto con mucho interés el desarrollo del proyecto, por lo cual nos ha proporcionado todas las facilidades para sus diferentes fases.

La Corporación para la investigación Energética, es una Entidad de derecho privado sin fines de lucro, con personería jurídica que le confiere el Acuerdo Ministerial No 374 del 2 de Agosto del 2002 (Ministerio de Energía y Minas), que se dedica a la investigación y desarrollo de las energías limpias, con capacidad para ejercer derechos y contraer obligaciones, y que se rige por las disposiciones del título XXIX del libro 1 del Código Civil, y los correspondientes Estatutos, que le facultan Desarrollar la investigación científica básica y aplicada en el campo de las energías limpias, con una clara visión sobre la protección del medio ambiente.

Cronograma de ejecución del proyecto

Actividades y Subactividades	Técnicos participantes	MESES																							
		1	2	3	4	5	6	7	8	9	10	11	12	13	14	15	16	17	18	19	20	21	22	23	24
Diseño laboratorio de pruebas de poder calórico de biomasa	Ing. Fausto Ayarza, Erik Svenson, Dir. Ing. L. Rosero	X	X																						
Diseño módulo de deshidratación y picado	Ing. Fausto Ayarza, Erik Svenson, Dir. Ing. L. Rosero		X	X																					
Diseño módulo de carbonización, aglomerado y briquetteado	Ing. Fausto Ayarza, Erik Svenson, Dir. Ing. L. Rosero		X	X																					
Informe No 1	Ing. Luis Rosero						X																		
Fabricación compra e instalación de módulos	Ing. Fausto Ayarza, Erik Svenson, Dir. Ing. L. Rosero			X	X																				
Pruebas de producción	Ing. Fausto Ayarza, Erik Svenson, Dir. Ing. L. Rosero				X	X	X	X	X	X	X	X	X												
Informe No 2	Ing. Luis Rosero											X													
Operación de la planta	Ing. Fausto Ayarza, Erik Svenson, Dir. Ing. L. Rosero				X	X	X	X	X	X	X	X	X	X	X	X	X	X	X	X	X	X	X	X	X
Preparar y ejecutar el plan de transferencia de tecnología	Ing. Luis Rosero, Ing. Fausto Ayarza, Coord. Eje. Ing. L. Rosero						X	X	X	X	X	X	X	X	X	X	X	X	X	X	X	X	X	X	X
Informe No 3	Ing. Luis Rosero																		X						
Informe final	Ing. Alfredo Mena Ing. Luis Rosero																						X	X	X

Información adicional

Conclusiones y recomendaciones

1. El proyecto ha concluido con resultados sumamente positivos, sin lugar a duda la generación de energía eléctrica por medio de pirolisis y la obtención de carbón vegetal a partir de los residuos de biomasa constituyen un avance significativo en el aprovechamiento de los desperdicios orgánicos generados por la pos cosecha y la agroindustria.
2. Los mecanismos y tecnologías aplicadas en este proyecto se presentan como una gran opción para aprovechar el gran potencial energético de la biomasa residual que presenta el Ecuador.

La generación de energía eléctrica mediante gasificación es una gran alternativa para suplir de alguna forma el déficit de generación por el que atraviesa el país, además de ser un mecanismo limpio presenta varias ventajas al poder instalar este tipo de tecnología en sectores rurales. Técnicamente

mejorarían la calidad de la energía y la confiabilidad de los sistemas de distribución denominados “colas de red”.

3. El proyecto de innovación Planta para la Producción de Biocombustibles a partir de la Biomasa Residual ha tenido gran acogida por diversos sectores de la sociedad por lo que se recomienda profundizar en la investigación de biomasa como fuente de generación energética, para que en un futuro cercano este tipo de tecnologías puedan servir al público en general.
4. Se debe continuar con la segunda fase del proyecto para implementar localmente la tecnología investigada. La segunda fase será fundamental para determinar qué tipo de biomasa es la más adecuada para generación eléctrica mediante SYNGAS y obtención de carbón vegetal.

Se debe dar mayor difusión al proyecto, dar a conocer que es factible generar electricidad a partir de los desechos orgánicos. El conocimiento de este proyecto a más de generar conciencia ambiental permitirá detectar nuevos sitios donde se encuentren depositadas grandes cantidades de biomasa residual y su potencial de generar electricidad.

MANUALES DE OPERACIÓN PROCEDIMIENTOS Y SEGURIDAD

A continuación el manual de operación, procedimientos y seguridad proporcionados por los fabricantes de los equipos de gasificación y carbonización.

Manual Gasificador de biomasa “ANKUR” Equipo para generación de electricidad Modelo COMBO – 40 Funcionamiento a gas 100%

Contenido

1. Especificaciones técnicas y parámetros de operación importantes.
2. Lista de auxiliares.
3. Introducción.
4. Descripción e instalación del sistema.
5. Procedimientos operativos en modo WBG. Procedimiento de arranque en frío y puesta del sistema a plena carga. Instrucciones de funcionamiento.
6. Instrucciones importantes de operación y mantenimiento en modo wbg.
7. Solución de problemas en modo WBG.
8. Precauciones de seguridad en modo WBG.
9. Instrucciones para la operación, mantenimiento y sustitución del material para filtrado y de las bolsas para filtro.
10. Plan de secado de madera.
11. Detalles del cortador madera
12. Programa de mantenimiento en modo WBG.
13. Importantes parámetros de funcionamiento en modo FBG.
14. Procedimiento de pre-marcha de modo WBG a FBG.
15. Procedimiento de operación en modo FBG.
16. Solución de problemas en el modo FBG.
17. Instrucciones importantes para operar el gasificador en modo FBG.
18. Instrucciones importantes para mantenimiento en modo FBG.
19. Instrucciones importantes de operación sobre el Venturi para gas.
20. Preparación del material para filtrado y separación de cenizas y carbón del agua.
21. Programa de mantenimiento en modo FBG.
22. Lista de repuestos.
23. Procedimiento de cambio de modo FBG a WBG.
24. Procedimiento de cambio de modo WBG a FBG.
25. Lista de dibujos adjuntos.

1. Especificaciones técnicas y parámetros de operación importantes.

1.1. Especificaciones técnicas

Modelo	COMBO-40	
Capacidad Nominal (Eléctrica)	Producción bruta 22 kW a 100% en modo de producción de gas.	
Tipo de Gasificador	Aguas abajo	
Temperatura de Gasificación	1050-1100° C	
Flujo de gas nominal	100 Nm ³ /h	
Valor calórico promedio del gas	1.000 kcal/Nm ³	
Capacidad almacenamiento de combustible	Aprox. 200 kg de trozos de madera.	
Alimentación de combustible	Modo FBG	Continuo, abierto arriba.
	Modo WBG	En línea en modo de lote, recargando una vez cada hora.
Removedor de Carbón	Modo FBG	Automático, descarga de carbón húmedo del gasificador y manual para la pantalla SS.
	Modo WBG	Automático, descarga de carbón húmedo del gasificador y manual para la pantalla SS.
Subsistema limpiador-enfriador	Depurador Venturi, filtro grueso, filtros finos y filtro de seguridad.	
Inicio	Modo FBG	A través de la bomba depuradora y del soplador.
	Modo WBG	A través de la bomba depuradora.
Contenido humedad permitido en la biomasa	5 - 20 % de humedad.	
Tipo de Combustible	Modo FBG	Cáscara de arroz seca.
	Modo WBG	Madera y residuos leñosos con dimensión máxima no superior a ϕ -25 - 40 mm, L-25 - 50 mm.
Consumo nominal por hora	Modo FBG	48 – 50 kg./h
	Modo WBG	34 – 36 kg./h
Descarga de ceniza	Modo FBG	25 – 30 %
	Modo WBG	6 – 7 %
Eficiencia típica de conversión	> 75 %	
Composición típica del gas	CO – 19 \pm 3% H ₂ - 18 \pm 2% CO ₂ – 10 \pm 3% CH ₄ –arriba del 3% N ₂ – 50%	

Sistema del motor (Ashok Leyland)	
Descripción	Cuatro cilindros, 1800 RPM, 30 kVA, enfriamiento por agua, equipado con encendido de bujía y control de arranque eléctrico para gobernador mariposa de gas.
Generador eléctrico	
Descripción	Directamente acoplado al motor, 1800 rpm, 220 V, 3 fases, 60 Hz, 79,5 A, alternador de 30 kVA, incluye cargador de batería DC con salida a 12 V.
Motor vibrador 3φ, motor eléctrico inducción doble fin "Elcen"	
HP/KW	0.5/0.37
RPM	1645
Corriente a plena carga	2.2 A.
Voltaje	220 V.
Frecuencia	60 Hz
Número de Serie	71105
Combo rotor motor 3φ, ca "Elcen"	
HP/KW	0.25/0.18
Voltaje	220 V.
Corriente a plena carga	1.08 A.
RPM	1645
Número de Serie	75389
Caja de acople (combo rotor) "Bonfiglioli"	
Reducción	3000:1
Tipo	AS20/49
Número de serie	110258120003
Motor del filtro fino activo 3φ, CA "Siemens"	
HP/KW	0.25/0.18
Voltaje	220 V.
Hz	60
Corriente a plena carga	1.08 A.
RPM	1645
Número de Serie	08012036631
Caja de acople (filtro fino activo) "Shanthy"	
Reducción	1000:1
Tipo	AVD237
Número de serie	DW/15471
Ventilador (sólo para el sistema FBG) "United Engg."	

Presión	200 mmwc
Volumen	150 Nm ³ /h.
Número de serie	1849
Motor ventilador 3φ, CA "CG"	
HP	1.0
RPM	3400
Voltaje	220 V.
Frecuencia	60 Hz
Número de Serie	NDA2J
Bomba depuradora "Flowchem"	
Motor	3φ, CA "CG"
HP	0.5
Corriente	2.2
Voltaje	220 V.
Frecuencia	60 Hz
Número de Serie	IKI0219
Bomba removedora de ceniza "Flowchem"	
Motor	3φ, CA "CG"
HP	0.5
Corriente	2.2
Voltaje	220 V.
Frecuencia	60 Hz
Número de Serie	IKI0277
Bomba de la torre de enfriamiento "Flowchem"	
Motor	3φ, CA "CG"
HP	0.5
Corriente	2.2
Voltaje	220 V.
Frecuencia	60 Hz
Número de Serie	IKJ3676
Motor (cortador de madera) 3φ, CA	
HP	1.5
RPM	2900
Voltaje	220 V.
Frecuencia	60 Hz
Número de Serie	MBA-150
Cuchilla cortadora sierra circular, carburo de tungsteno	
Diámetro exterior	8" (200 mm)
Número de Dientes	60
Diámetro del eje	25.4 mm.
Batería "Exide" plato 21	
Modelo	1500 MDH
Voltaje	12 V.
Capacidad	150 AH

1.2. *Parámetros de Operación Importantes (Sólo modo WBG)*

Medidor de Flujo de Gas: <ul style="list-style-type: none">- Indicador de variación de presión en la boquilla a flujo promedio (ΔPN).- Caída de presión en la boquilla al nivel admisible más bajo (ΔPN).	20 – 25 mm. de H ₂ O 12 mm. de H ₂ O
Variación de presión del Gasificador: <ul style="list-style-type: none">- Indicador de variación de presión en el gasificador a flujo promedio (ΔPG).- Límites permisibles a flujo promedio ΔPG.<ul style="list-style-type: none">• Máximo• Mínimo	55 – 70 mm. de H ₂ O 80 mm. de H ₂ O 50 mm. de H ₂ O

Lista de auxiliares

- a) Motor vibrador
- b) Combo rotor motor
- c) Caja de acople para combo rotor
- d) Motor para filtro fino activo
- e) Caja de acople para filtro fino activo
- f) Bomba depuradora
- g) Bomba removedora de ceniza
- h) Bomba para torre de enfriamiento
- i) Motor del cortador de madera
- j) Grupo Motor-Generador

Introducción

La Gasificación de la biomasa sólida se convierte en un combustible gaseoso de alta calidad, en general de muy alta eficiencia y por tanto ofrece excelentes oportunidades para el uso de recursos renovables de la biomasa en lugar de combustibles convencionales.

En "Ankur", la investigación y el desarrollo es un proceso en curso. Esto junto con el éxito comercial de la producción y la comercialización desde hace algunos años, ha dado lugar a una amplia gama de sistemas Ankur gasificadores. El actual modelo **COMBO-40** es una de las unidades fiables de una amplia gama de

sistemas de producción con diferentes potencias de salida (5 a 500 kW, o 15.000 Kcal/h a 1,25 millones de Kcal/h térmica), modos de aplicación (generación de energía, aplicaciones térmicas directas, bombeo de riego / eje de potencia) y una variedad de materias primas. Este modelo **COMBO-40** está diseñado para la biomasa forestal, así como cáscara de arroz.

2. Descripción e instalación del sistema

2.1 Breve Descripción

Un diagrama esquemático del Gasificador de biomasa "Ankur" se proporciona como Dibujo No SD-C40-R 01 en el que se identifica los componentes. La biomasa se alimenta a través de la puerta de alimentación y se almacena en la tolva. Una limitada y controlada cantidad de aire para la combustión parcial entra a través de las toberas de aire. La garganta (o chimenea) asegura relativamente la producción de gas limpio y de buena calidad. El reactor tiene carbón de leña para la reducción parcial de los productos de combustión permitiendo al mismo tiempo a la ceniza escapar a través de la hoja perforada del reactor, que, a su vez, es arrastrada con el agua circulante en la cámara de eliminación de ceniza por la caja de drenaje y luego a la torre de enfriamiento. El gas pasa a través de la zona de anillo del reactor de la parte superior de la hoja perforada. El gas de salida está conectado con los diversos sistemas a saber: depurador Venturi, caja de drenaje, filtro grueso, quemador con válvula, filtro activo fino, 2 filtros pasivos finos, filtro de seguridad y válvula de control de gas. En el modo FBG, el Venturi para gas y el Ventilador seco se tiene que conectar entre el filtro fino pasivo y el filtro de seguridad. El Gas producido en el gasificador (1) es depurado y enfriado en el depurador (5), con el agua enfriada recirculante del tanque de enfriamiento con la ayuda de la bomba de depuración.

El gas es separado del agua en la caja de drenaje (6) e introducido en el filtro grueso (8), filtros finos (11 y 12 x 2), un filtro de seguridad (15) y motor (17). Frío y limpio, gas y aire entonces son aspirados por el motor a través de un mezclador mariposa que consiste de tuberías y válvulas conectadas entre sí. El gasificador arranca con la bomba depuradora de corriente alterna, para iniciar el sistema del gasificador. Una batería de arranque eléctrico inicia el motor. A continuación, el gas producido inicia el motor en el modo de gas. Un gobernador mariposa de control vinculado controla la cantidad de gas como la carga eléctrica en el generador, manteniendo la frecuencia dentro de los límites. El panel del motor y del gasificador incluyen todas las disposiciones de conmutación, indicaciones y seguridades de la operación. Un cortador eléctrico de biomasa y un motor que impulsa un brazo para empujar pedazos de madera secos constan en el suministro para hacer del sistema autosuficiente. La instalación del sistema se llevará a cabo mediante los dibujos y procedimientos mencionados en el manual o

según las instrucciones de los ingenieros supervisores de instalaciones de la empresa.

2.2 Instalaciones y Pre-servicio

Sistema Gasificador

- a. Asegúrese de que estén firmes las fundiciones de hormigón para el gasificador como en el Dibujo (consulte GF-C40-R00).
- b. Monte el reactor en las bases y verifique que las bases estén debidamente aseguradas.
- c. Introduzca las piezas de carbón de leña recomendadas (tamaño: 15 - 20 mm) por encima de la reja hasta la altura donde la garganta del cono de combustión termina al nivel del reactor y nivélelo correctamente.
- d. Aplique adhesivo de goma en la ranura de la brida del reactor y coloque la cuerda de amianto (f 25mm) en la ranura y vaya tapando con el mazo de madera, desplazarla en torno a la ranura. La unión donde los dos extremos de la cuerda se unen debe ser unida cuidadosamente para evitar la formación de una superposición de los bordes, a fin de evitar fugas.
- e. Coloque el cono de combustión en la brida del reactor de tal forma que la ranura de la brida de la parte inferior del cono de combustión asiente correctamente en la cuerda cerrada. Repita el procedimiento por donde se cierre la soga en el cono de combustión como en el reactor.
- f. Antes de colocar la tolva, llenar de carbón de madera el cono de combustión hasta la altura en que terminan las boquillas de aire.
- g. Coloque cuidadosamente la tolva sobre el cono de combustión de tal forma que su ranura en la brida se encuentre debidamente asentada en la cuerda sin dañarla. Asegúrese de la correcta orientación del motor vibrador sobre la tolva w.r.t. la cañería de la salida de gas del reactor debe estar a 90° del montaje del motor vibrador sobre la tolva. Después que la tolva esté bien situada, atar las bridas con pernos, la primavera y arandelas planas y apretar todos los tornillos de manera uniforme.
- h. Coloque el empaque para temperaturas altas en las uniones de las toberas de aire, luego coloque las toberas de aire y apriete la tuerca de fijación con firmeza.
- i. Introduzca la biomasa seca y preparada del tamaño recomendado, que tenga menos del 20% de humedad, en la tolva en la parte superior de la capa de carbón de leña, hasta la parte superior de la tolva de tal manera que la puerta

de alimentación puede ser convenientemente cerrada. Asegúrese de que la biomasa esté libre de materiales extraños, tales como piezas de metal, piedras, piezas de madera, hierba, arena, etc.

- j. Cierre la puerta de alimentación.
- k. Conecte los subsistemas siguientes: Lavador Venturi, caja de drenaje, filtro grueso, chimenea de montaje, válvula de cierre, filtro fino - activo (FF1), filtro fino – pasivo (FF2 y FF3), gas Venturi, ventilador seco, filtro de seguridad y motor.

Nota: el gas Venturi y el Ventilador seco debe ser tomado en línea sólo durante el funcionamiento del gasificador en el modo FBG y en la línea WBG debe ser cerrado. (Consulte el dibujo N° SD-C40-R 01).

- l. Comprobar niveles de aceite en la caja de cambios del combo rotor y filtro fino (FF1). Completar hasta los niveles si es necesario.
- m. Conectar el motor vibrador, combo rotor, bomba depuradora de CA, bomba removedora de cenizas, bomba para la torre de enfriamiento, motores del ventilador seco y del filtro fino con el panel de control del gasificador.
- n. Introduzca agua en el tanque de separación y en el tanque de enfriamiento y limpie hasta el nivel adecuado.
- o. Compruebe que el perno "U" y los 4 pernos de montaje del motor vibrador estén totalmente asegurados. Verificar igualmente que estén correctamente ajustados todos los pernos de la cubierta del vibrador, y que ambos lados de la cubierta estén bien apretados.
- p. Rellene todos los filtros finos con materia para filtrar (aserrín clasificado) hasta el nivel marcado. Fijar la bolsa filtro en el filtro de seguridad y asegurar su puerta.
- q. Todas las puertas de los filtros deben estar correctamente instaladas y aseguradas con los seguros de mano provistos. Asegurarse de que cada puerta tenga correctamente instalados los anillos de goma. Esto es importante para garantizar que el aire no ingrese por alguna de las puertas de los filtros o por los sellos de agua, ya que esto obstaculizaría el funcionamiento del motor.
- r. Conectar los manómetros en las diversas sondas de presión en los puntos para control de presión en las boquillas de aire, punto de presión del gasificador, puntos de presión del filtro grueso; filtros finos y filtro de seguridad.

- s. Asegúrese de instalar el sello de agua entre la tubería de la caja de drenaje y la tubería de drenaje para la eliminación de cenizas.
- t. Proceda al montaje de la salida del gasificador y la entrada del motor con manguera y acoplamientos adecuados.
- u. La configuración de los tiempos del gasificador para el combo rotor y de peso y posición para el vibrador presentan configuraciones de fábrica. Comprobar y garantizar lo siguiente:
 - 1) Tiempo combo rotor: 15 segundos "ENCENDIDO" / 2 minutos "APAGADO"
 - 2) Vibrador: peso 200 gramos instalados en la máxima posición en ambos lados del motor vibrador.

Grupo Motor Generador

La instalación del grupo motor generador debe ser hecha según la práctica estándar. Las pautas provistas en este manual son de carácter general.

- a. Revise el nivel de aceite lubricante. Éste debe estar hasta el nivel máximo.
- b. Verifique las conexiones de batería, es decir, la polaridad. La batería debe ser totalmente cargada antes de la operación.
- c. Verifique el nivel de aceite del limpiador de aire de baño de aceite. Completar si es necesario.

3. Procedimientos operativos en modo WBG

3.1 Procedimiento de arranque en frío y puesta del sistema a plena carga

- a. Abra las toberas de aire del gasificador, abra plenamente la válvula del quemador (9), cierre la válvula de gas del motor (10).
- b. Compruebe si la batería está cargada (observar el código de colores de la batería). Iniciar la bomba depuradora de CA. Observar el agua que sale por la salida del drenaje de depurado.
- c. Encienda el gasificador con una antorcha y observe si las toberas se encendieron.
- d. Observe el gas que sale en el quemador. Compruebe si la llama en la chimenea se enciende después de aproximadamente 5 minutos. Si se quema constantemente durante unos 2 minutos, proceda a arrancar el motor.
Nota: Siempre es más seguro cerrar la válvula del quemador y una vez más reconfirmar que la válvula esté cerrada con la apertura y cierre de la válvula del quemador, antes de alimentar el gas en el motor.

- e. Para poner en marcha el motor, abra totalmente la válvula de gas del motor (10), permanezca con la válvula del quemador (9) abierta, tenga la válvula de cierre del motor (provista con el motor) cerrada hasta aproximadamente la mitad y encienda el motor utilizando el switch de encendido en el panel del motor. El motor debe comenzar a bajas RPM en no más de dos intentos. No encienda por más de 15 segundos por cada vez. Con el motor funcionando a bajas RPM, cerrar la válvula del quemador (9) completamente. El motor elevara su velocidad nominal a 1 500 RPM.
- f. Con el motor a 1500 RPM (como en 5 arriba), oprima "On" para el vibrador y combo-rotor en el botón de encendido del gasificador en el panel de control.
- g. El interruptor de carga puede colocarse ahora en encendido "On" y la carga encenderá el conjunto motor generador.
- h. Después de un período de calentamiento de unos 5-10 minutos (dependiendo de la carga) la válvula de cierre del motor (provista con el motor) debe estar totalmente abierta. El motor generador de Gas-22 está ahora completamente listo para tomar todo tipo de carga hasta llegar a plena carga en 22kW. (Aproximadamente 29-36 A. Dependiendo del factor de potencia entre 1,0 a 0,8 respectivamente) con un control automático de mando.
- i. Para detener el sistema de Gas-22, apague el vibrador y combo-rotor 'Off', abra la válvula del quemador (9) completamente. Cierre la válvula de cierre del motor y la válvula de gas del motor (10), poner el interruptor del motor en apagado. Cierre las toberas de aire del gasificador y gire el switch de la bomba depuradora a la posición apagado "Off".
- j. El gasificador estará caliente durante 2-3 horas después de apagado-off. Por lo tanto, el motor puede ser encendido inmediatamente, sin encender el gasificador.

3.2 Instrucciones de Funcionamiento

- a. Alimente al gasificador encendido en **intervalos regulares de 1 hora**, con la seguridad apropiada. No mantenga la puerta de alimentación abierta durante un largo tiempo. Cierre lo más rápidamente posible después del llenado de la biomasa. Siga estas instrucciones estrictamente a fin de evitar inconsistencias en la producción del gas y daños al sistema.
- b. Alimente con la cantidad de biomasa recomendada y con un contenido de humedad inferior al 20%. Elimine materiales extraños tales como piezas metálicas, clavos, piedras, hierba, etc. Garantice la alimentación de la biomasa en el gasificador según lo establecido en el cronograma de tiempo.
- c. Combo rotor: las operaciones del motor vibrador deben ser regulares de acuerdo al ajuste de fábrica. NO cambie la configuración.
- d. Si la unidad combo rotor se detiene en cualquier momento, NO gire manualmente o con la llave.
- e. Realice el mantenimiento estricto y regular de todos los filtros. El adecuado y efectivo funcionamiento del filtro es fundamental para la protección del motor.

- f. Nunca exceda la producción nominal de gas del gasificador tal como recomienda la variación de presión de las toberas de aire. Esto es suficiente para dar S.F.C. carga eléctrica al grupo motor generador.
- g. Monitoree la caída de presión del gasificador, caída de presión de toberas, caídas de presión de filtro grueso, filtro fino y filtro de seguridad y mantenga un registro en el libro de registro.
- h. Por favor, asegúrese de que todas las puertas de los diversos filtros estén totalmente cerradas y no exista fugas de aire en modo de encendido. Por favor, compruebe el sello de goma de vez en cuando.
- i. Mantenga la frecuencia entre 61 a 62 Hz sin carga y después de tomar plena carga, mantener la frecuencia entre 59,5 a 60 Hz.

4. Instrucciones importantes de operación y mantenimiento en modo WBG

- a. Utilice siempre el tamaño recomendado de pedazos de madera, no más de alrededor de 30 X 50 mm en tallos y ramas. Utilice el cortador de madera enviado con el sistema (descrito por separado). La madera debe estar seca naturalmente, con el contenido de humedad inferior al 20% (medido al azar con el medidor de humedad). La madera también puede ser secada en el secador de madera anexado al reactor de recuperación de calor que se describe por separado. Normalmente la madera debe ser cargada cada hora de funcionamiento. El Gasificador nunca debe ser ejecutado con bajos niveles o sin madera.
- b. Siempre use el carbón de madera del tamaño recomendado (15 a 20 mm) para la preparación de la cama de reducción en el reactor.
- c. El tanque de enfriamiento debe ser a prueba de fugas y debe mantener el nivel del agua. Siempre verifique que el nivel de agua en el tanque sea el correcto antes de iniciar el gasificador. (Justo por debajo de los zócalos). El tanque debe mantenerse limpio de hojas caídas, pedazos de madera, etc. y ser limpiado por completo de cada 1 o 2 meses removiendo partículas asentadas, tierra, etc.
- d. La bomba depuradora de agua debe mantenerse limpia sin ningún tipo de obstrucción en la válvula de aspiración, cubierta o boquilla limpiadora de agua. Cuando todo esté limpio, la bomba deberá ser verificada solamente con la boquilla (desmante la brida de la boquilla) para dar una descarga de no menos de 2 700 litros/h. Compruebe una vez a la semana. Esto es importante, ya que no sólo el arranque del gasificador depende del correcto funcionamiento de la bomba depuradora, sino también el enfriamiento y limpieza del gas.
- e. Compruebe la puerta de alimentación, la hermeticidad de sellamiento de la cuerda de amianto entre la tolva y el reactor debe ser revisado periódicamente, aproximadamente una vez al mes.
- f. Todas las puertas superiores e inferiores del filtro grueso, filtros finos, filtro de seguridad y del agua condensada de los enchufes deben verificarse para un buen sellado de goma, etc. y deben ser ajustados durante la operación.

- g. El combo rotor está diseñado para funcionar intermitentemente. Los tiempos de encendido "On" y apagado "Off" se obtienen mediante un temporizador, los valores de los tiempos son parámetros de fábrica. De este modo se garantizará que la variación de presión en el gasificador esté dentro de un rango de 30-50 mm en continuo funcionamiento. Normalmente, no debería existir anomalías.
- h. El combo rotor es operado a través de un eje que cuenta con un sello de cuerda de amianto de grafito (5mm), verifique si la tuerca está suficientemente ajustada en el collarín que tiene el sello. Cualquier pérdida de aire por el sello hará que la parte inferior del gasificador se caliente debido a la combustión parcial del gas interno. El sello no requiere mantenimiento.

5. Solución de problemas en modo WBG

	Problema	Posible causa	Solución
1	Muy alta variación de presión del gasificador Δ PG.	<ul style="list-style-type: none"> ▪ Cama de carbón de madera ahogada. 	<ul style="list-style-type: none"> ▪ Operar el combo rotor en modo manual continuamente de 5 a 10 minutos. Si no mejora, detener el gasificador y comprobar exceso de ceniza o acumulación de basura en la cama de reducción.
2	Regreso de fuego por las boquillas de aire.	<ul style="list-style-type: none"> ▪ Cama de carbón de madera ahogado exceso de aire entrante en el gasificador por otro lado diferente a las toberas de aire. 	<ul style="list-style-type: none"> ▪ Comprobar si hay ingreso de aire en el gasificador por entradas adicionales a las toberas de aire. Comprobar el cierre del cordón de caucho de la puerta de alimentación, pernos de la brida en unión tolva-reactor y pernos en la brida de las toberas de aire.
3	Muy alta caída de presión a través de los filtros finos, Δ PFF.	<ul style="list-style-type: none"> ▪ Cama de material para filtrado ahogada. 	<ul style="list-style-type: none"> ▪ Operar el agitador del filtro fino en el modo manual. ▪ Si no mejora, sustituir

			la materia para filtrado y recuperar su nivel.
4	Alta temperatura del Gas en la salida del depurador.	<ul style="list-style-type: none"> ▪ Bomba depuradora defectuosa o ahogada en la salida de la Boquilla. 	<ul style="list-style-type: none"> ▪ Comprobar la bomba depuradora y limpiarla boquilla de salida. ▪ Bomba depuradora no funciona. ▪ Comprobar la bomba depuradora y limpiarla boquilla de salida. ▪ Toberas no están suficientemente encendidas. ▪ Encender correctamente las toberas como indica el procedimiento. ▪ Pedazos de madera húmedos. El contenido de humedad superior al 20%. ▪ Comprobar y sustituir la biomasa.
5	El gasificador no produce gas durante el arranque.	<ul style="list-style-type: none"> ▪ La caída de presión ΔPG en la cama de reducción puede ser tan elevada que reduce el flujo en el inicio, (por encima de 50 mm.)Esto sucede cuando el combo rotor no opera lo suficiente. 	<ul style="list-style-type: none"> ▪ Intentar correr el rotor manualmente de forma continua Si esto no funciona, levantar la tolva, cambiar la cama. ▪ Comprobar el tiempo del combo rotor antes de reiniciar.
6	El gasificador no succiona aire por la toberas incluso después de arrancar la bomba depuradora.	<ul style="list-style-type: none"> ▪ Asentamiento de partículas de carbón en la boquilla y en la garganta del Venturi. 	<ul style="list-style-type: none"> ▪ Limpieza regular de la boquilla de agua y del depurador Venturi (dos veces a la semana).
7	Motor no llega a plena carga.	<ul style="list-style-type: none"> ▪ La producción de gas es insuficiente. 	
		<ul style="list-style-type: none"> ▪ Ahogada la cama reductora, elevada variación de presión del generador ΔPG. 	<ul style="list-style-type: none"> ▪ Proceda según las instrucciones del problema 2.

		<ul style="list-style-type: none"> ▪ Saturada la cama reductora ΔPG muy baja, menos de 10mm. Combo rotor opera durante períodos largos erráticamente. 	<ul style="list-style-type: none"> ▪ Intentar correr el rotor manualmente de forma continua. Si esto no funciona, levantar la tolva, cambiar la cama. ▪ Comprobar el tiempo del combo rotor antes de reiniciar.
		<ul style="list-style-type: none"> ▪ El gas no esta suficientemente frío y su temperatura es superior a la que se desea. 40 °C. 	<ul style="list-style-type: none"> ▪ Comprobar que el flujo de la bomba de depuración sea mínimo 2700 l/h. Limpiar: bomba, válvula de aspiración, boquilla de salida y punta de boquilla con alambre.
8	Motor no arranca.	<ul style="list-style-type: none"> ▪ Falla de las bujías. 	<ul style="list-style-type: none"> ▪ Limpiar las bujías.
9	Explosiones en el motor.	<ul style="list-style-type: none"> ▪ Sistema de encendido defectuoso, si sucede principalmente durante el arranque. ▪ El exceso de gas en el motor con baja carga puede producir explosiones por el escape. ▪ El exceso de carga con disminución de gas o gas caliente pueden crear explosiones en el lado de entrada. 	<ul style="list-style-type: none"> ▪ Revisar: bujías, condensador, cable defectuoso HT. Reemplazar. Comprobar si hay conexiones sueltas en el sistema de encendido LT. Apretar. ▪ Reducir ligeramente la válvula de gas del motor. ▪ La disminución de gas podría deberse a una gran caída de presión en el gasificador, filtro fino y los filtros de seguridad. Revisar y corregir como sea procedente. El gas puede calentarse (más de 40°C), debido a un defectuoso sistema de enfriamiento de agua. Revisar y rectificar como es procedente de

			acuerdo al numeral 3.
10	El motor no funciona.	<ul style="list-style-type: none"> ▪ Batería descargada del motor. 	<ul style="list-style-type: none"> ▪ Comprobar los fusibles de la batería. ▪ Comprobar que el arrancador de la batería debe estar apretado en ambos extremos. ▪ Comprobar alternador de carga la batería.
11	Motor en marcha, no hay energía.	<ul style="list-style-type: none"> ▪ Interruptor de carga no está encendido "On". ▪ MCB del circuito de carga con fallas. ▪ HRC fusible dañado. ▪ Generador defectuoso. 	<ul style="list-style-type: none"> ▪ Chequear y rectificar.
12	Gasificador caliente en la parte inferior.	<ul style="list-style-type: none"> ▪ Combo rotor con fugas en el sello eje. 	<ul style="list-style-type: none"> ▪ Apriete la tuerca del collarín ligeramente. Nunca apriete o fuerce el eje.
13	Caída de presión muy baja a través del filtro fino. ΔPFF	<ul style="list-style-type: none"> ▪ La cama de materia del filtro está abierta en alguna parte, es decir, la cama de materia del filtro no esta cubierta al nivel especificado. 	<ul style="list-style-type: none"> ▪ Llene el filtro de materia para filtrado al nivel especificado.

6. Precauciones de seguridad en modo WBG

- Mientras el gasificador está en funcionamiento no abra ninguna parte del gasificador o de los distintos subsistemas que no sea la puerta de la tolva de alimentación. Abrir sólo cuando el gasificador este apagado y enfriado.
- Evite el contacto físico con superficies calientes. Siempre use la hoja de acrílico o el reflejo del espejo para mirar a través de las toberas de aire mientras el gasificador está en funcionamiento o caliente. Nunca acercarse cualquier parte del cuerpo en dirección de la puerta de alimentación mientras se realiza la alimentación de la biomasa. Siempre use guantes de protección para las manos mientras opera el gasificador.
- No arroje gas en la atmósfera sin encenderlo.

- Revise fugas en las mangueras flexibles de gas con el fin de evitar la inhalación involuntaria de fugas de gas. Cada vez que el gasificador vaya a ser abierto para realizar el mantenimiento, se debe permitir que se enfríe por lo menos durante 8 horas después de apagarlo.
- No permita que materiales extraños por ejemplo, piedras, clavos, arena, etc. ingresen junto con la biomasa preparada en la tolva.

7. Instrucciones para la operación, mantenimiento y sustitución del material para filtrado y de las bolsas para filtro.

7.1 Para el filtro grueso

- Introducir la calidad correcta de material para filtración [pedazos de madera (tamaño 1x1”)] hasta el nivel marcado fuera del filtro. Esto es muy importante para el eficaz funcionamiento del filtro.
- Si se llena con el material para filtrado como se indicó anteriormente, la caída de presión del primer filtro, ΔPCF , será de alrededor de 5 mm en condiciones nominales (como se especifica ΔPN).
- Cuando ΔPCF llega a 50 mm, debe ser sustituido por un nuevo material para filtrado. En general, esto debería hacerse de 3 a 6 días.
- El fabricante ha facilitado una cañería para la eliminación de agua y humedad por debajo del filtro grueso. El sello de agua debe ser cuidadosamente limpiado y cuidado. La tubería nunca debe ser bloqueada o cerrada.
- Por favor, asegurarse de que todas las puertas estén completamente cerradas y no haya fugas de aire cuando esté en funcionamiento. Por favor, compruebe el sello de goma cada cierto tiempo.

7.2 Para el filtro fino activo

- Introducir la calidad correcta de material para filtración hasta el nivel marcado por la flecha fuera del filtro. Esto es muy importante para el funcionamiento eficaz del filtro.
- Ningún otro material para filtración es aceptado, salvo el material especificado por el fabricante, con base de aserrín. El material que no cumpla con las especificaciones del fabricante nunca debe usarse.
- Si se llena con el material para filtración como se indicó anteriormente, la caída de presión en el primer filtro $\Delta PFF-1$ nunca debe ser inferior a 30-35 mm en condición nominales (según se especifica ΔPN).
- Cuando $\Delta PFF1$ llegue aproximadamente a 80 mm, gire el rotor provisto en la parte inferior del filtro (esta acción se realiza través de un temporizador automático de control de rotor). Sin embargo, si la caída no es sustancial, retire el material para filtración y llene con material nuevo hasta el nivel marcado. En

general, después de 100-150 horas, todo el material para filtración debería ser cambiado vaciando el filtro desde las puertas de la parte inferior.

- Cerrar las puertas de la parte inferior herméticamente y reciclar o rellenar con material fresco a través de la puerta superior hasta el nivel de la marca para material de filtración, nivelar la parte superior de la superficie para que quede razonablemente horizontal. Cerrar la puerta superior una vez que el material para filtrado haya sido sustituido.
- El reciclaje de aserrín se puede hacer mediante la eliminación de partículas finas del material para filtrado.

7.3 Para los filtros pasivos (FF-2 y FF-3)

- Introducir la calidad correcta de material para filtrado utilizando los tamices grueso y fino proporcionados por el fabricante con el sistema, hasta el nivel marcado por la flecha fuera del filtro. Esto es muy importante para el funcionamiento eficaz del filtro.
- Si se llena con el material para filtración como se indicó anteriormente, la caída de la presión en el primer filtro ΔPFF nunca debe ser inferior a 30-35 mm en condiciones nominales (como se especifica ΔPN).
- Mezclar todo el material a diario y observar la caída de presión. Cuando ΔPFF llega hasta 60 mm, por favor cambiar todo el material vaciando el filtro por las puertas de la parte inferior. Esto puede suceder después de 200 horas (o más) de operación del gasificador.
- Cerrar las puertas de la parte inferior herméticamente y reciclar o rellenar con material fresco a través de la puerta superior hasta el nivel de la marca para material de filtración, nivelar la parte superior de la superficie para que quede razonablemente horizontal. Cerrar la puerta superior una vez que el material para filtrado haya sido sustituido.
- El reciclaje de aserrín se puede hacer mediante la eliminación de partículas finas del material para filtrado.

7.4 Para el filtro de seguridad

- Cerciorarse de que la bolsa de seguridad del filtro siempre esté asegurada correctamente.
- La caída de la presión inicial ΔPSF para las nuevas bolsas es probable que sea de 3 a 5 mm en el manómetro.
- Cuando ΔPSF llegue a 40-50 mm, cambiar las dos bolsas del filtro por un nuevo juego, lavar y limpiar adecuadamente para que estén listas para ser usadas en el futuro. En general, será necesario cambiar el filtro bolsa después de alrededor de 500 horas de operación del gasificador.
- La duración del filtro de seguridad mayormente depende de un mantenimiento adecuado del filtro grueso, filtros finos activo y pasivos y también el funcionamiento normal del gasificador.

- Existe agua circulando por debajo del filtro de seguridad. Por favor, elimine el agua condensada en el filtro todos los días cuando el motor y gasificador no están funcionando.
- Después de 1 000 (mil) horas, lavar el filtro de tela en diesel y a continuación en detergente y agua limpia. Asegúrese de que no haya ningún agujero en el filtro de tela durante el lavado.

8. Plan de secado de madera

El aire caliente del escape del motor se desvía hacia la parte inferior de un atado de pedazos de madera. El aire pasa a través de los pedazos de madera y los seca. La capacidad de la cubeta rectangular es de unos 30 kg de madera con una humedad del 30% puede secarse en un 15 a 20% en unos 30 a 45 minutos con el motor en marcha. Los pedazos de madera no deben quedar por mucho tiempo en el sistema de secado, ya que se iniciaría la pirolización y puede iniciar su combustión. Se debe utilizar guantes para manejar el atado, ya que éste podría estar caliente. La tubería para aire caliente del escape del motor hacia el sistema de secado está incluida conjuntamente con una hoja de amianto cubierta por un escudo térmico en los dos lados a fin de evitar daños al operador por contacto accidental con el tubo.

9. Detalles del cortador de madera

El suministro cuenta con un cortador de madera que opera con un motor trifásico de 1,5 HP, para producir piezas de madera de un tamaño conveniente de aproximadamente 30 X 50 mm. El aserrín durante el proceso de corte es dirigido hacia diferentes direcciones y las piezas cortadas entran por separado en una rampa de caída. Las hojas del cortador con punta de carburo con un diámetro de 6" pueden durar de 1 a 2 años si se utiliza correctamente sin dar tirones graves durante el proceso de corte. La producción del cortador es de aproximadamente 150 Kg./h.

A. Procedimiento para el cambio de cuchilla del cortador de madera

- a. En primer lugar desconectar la fuente de alimentación. Ahora, desconectar el motor y el eje cortador mediante el retiro del cinturón V.
- b. Ahora, sujetar con una llave el eje del cortador donde termina la polea y abrir la tuerca en dirección anti horaria. Retirar la cubierta de seguridad.
- c. Empujar el eje del cortador hacia el lado de la polea y a continuación quitar las cuchillas mediante la eliminación de las piezas de separación colocadas entre ellas.
- d. Colocar las nuevas cuchillas y las piezas de separación entre ellas como en la instalación original y fijar la tuerca.

Nota: La cuchilla debe estar en dirección horaria.

- e. Colocar la cubierta de seguridad y fijar el cinturón V entre el cortador y eje del motor.
- f. Ahora, conectar la fuente de alimentación y el cortador está listo para ser usado.

B. Procedimiento para operación del cortador de madera

- a. Iniciar ambos motores pulsando el botón “VERDE” de encendido ON.
- b. Sostener la tira de madera firmemente hasta el extremo de la palanca en posición horizontal por el lado derecho. Se debe tener cuidado que la tira de la madera no toque las hojas mientras se la esta colocando para el corte.
- c. La palanca empujara la tira de madera hacia las cuchillas y la leña se cortará en pedazos.
- d. Ahora, cuando la palanca se mueve hacia atrás poco a poco, colocar de nuevo una tira de madera y repetir la operación continuamente.
- e. Cuando se haya completado el corte, detenga el motor presionando el botón “ROJO” de apagado OFF.
- f. Siguiendo este procedimiento evitará la ruptura frecuente de la cuchilla del cortador. Nota: en caso que la tira de madera se quede atascada en las cuchillas detener de inmediato a los motores, retirar con cuidado la tira de madera y volver a encender la máquina.

10. Programa de mantenimiento en modo WBG

DIARIO	CADA 100 HORAS	CADA 400 HORAS	CADA 600 HORAS
Comprobar niveles de agua del manómetro y configuración de puesta a cero.	Comprobar el estado del cordón de goma para el cierre de la puerta de alimentación de la tolva, si es necesario reemplazarlo.	Comprobar si la cama de carbón de ceniza presenta acumulación de basura o si ha colapsado. Restablecer el nivel de carbón si es necesario hasta la flecha marcada en la pared interna del reactor.	Comprobar el estado de la garganta del cono de combustión y si fuera el caso sellar las grietas por soldadura.
Revisar pernos de la brida entre la tolva y el reactor,	Revisar los enchufes de las toberas de aire y	Comprobar la cuerda de cierre de la brida entre la	Comprobar el estado de las puntas de las

pernos U y pernos del vibrador de peso.	reemplazarlos si es necesario.	tolva y el reactor y sustituirla si es necesario.	toberas de aire de ser el caso sellar las grietas por soldadura. Reemplazar si se encuentran dañadas.
Comprobar el tamaño de la biomasa y si está razonablemente seca.	Retirar del filtro fino la materia para filtrado y rellenarlo con material para filtrado limpio.	Verificar que la tubería de gas caliente y el sistema depurador no se ahoguen, si es necesario limpiarlos.	Medir el nivel de aceite de los agitadores en el gasificador y filtro fino. Revisar los sellos de aceite, de ser necesario cambiar los rodamientos. Llenar con nuevo aceite.
Revisar el nivel de aceite lubricante en el motor.	Revisar todos los pernos en las juntas de las bridas y abrazaderas para mangueras flexibles.	Comprobar el sello de aceite a la entrada del eje del combo rotor, reemplazar si es necesario. Examinar la bolsa del filtro de seguridad ubicado antes del motor. Reemplazar la bolsa del filtro.	Revisar el panel de control del gasificador y limpiar con un soplador de aire portátil. Verificar el estado de fusibles, etc. Limpiar los contactos, rectificar conexiones sueltas.
Lubricar los rodamientos de de la máquina cortadora de madera.			

Nota: El mantenimiento regular del motor Generador debe llevarse a cabo según lo recomendado por el manual del motor suministrado por el proveedor junto con el sistema. Además como hemos modificado el sistema de encendido para adaptarlo a nuestras necesidades, para el montaje de pistones y el cabezal del cilindro, se debe consultar a los técnicos de la CIE para realizar la primera revisión o una revisión mayor.

11. Importantes parámetros de funcionamiento en modo FBG

<i>Medidor de flujo de Gas:</i> <ul style="list-style-type: none">- Indicador Venturi para variación de caudal (ΔP_v).- Variación Venturi en nivel más bajo permitido (ΔP_v).	20-22 mm. 10 mm.
<i>Caída de presión del gasificador:</i> <ul style="list-style-type: none">- Indicador de variación de presión del gasificador a velocidad de flujo (ΔP_G).- Límites permisibles a velocidad de flujo (DPG)<ul style="list-style-type: none">• Máximo• Mínimo	120 60

12. Procedimiento de pre – marcha de modo WBG a FBG

- Retirar la madera de la tolva, levantando la tolva y colocándola en tierra.
- Retirar el cono de combustión del reactor.
- Retirar la cama de carbón de madera del reactor.
- Retirar todas las toberas de aire de la tolva y cerrar las toberas usando las bridas ciegas proporcionadas en paquete.
- Llenar el reactor con carbón de arroz o completar el proceso de carbonización según las instrucciones del manual.
- Reajustar la tolva sobre el reactor cuidadosamente de tal forma que el vibrador esté a 90° w.r.t. de la salida de la tubería de gas caliente sin dañar la cuerda de amianto.
- Ajustar los sensores de temperatura Z-1 (sensor superior) y Z-2 (sensor inferior) en la tolva y conectar a sus respectivos terminales en el panel de control.
- Verificar la posición de la cuerda de amianto y sellar antes que la tolva se asiente en el reactor.

- i. Ajustar el vibrador de peso destinado para modo de FBG. Los agujeros de la parte superior o los de la parte inferior pueden ser ajustados para lograr aproximadamente 50 kg/h de consumo con buen funcionamiento.
- j. Retirar los pedazos de madera del filtro grueso y llenar con carbón de cáscara de arroz hasta el nivel marcado. Inicialmente, usted puede tener los pedazos de madera dentro hasta reunir suficiente carbón seco de cáscara de arroz para reemplazar.
- k. Introducir un nuevo material para filtrado fino en todos filtros en particular en el filtro fino 1 (FF-1).
- l. En el panel de control del gasificador gire el selector del rotor del modo WBG al modo FBG.
- m. Poner el selector del motor del rotor para el filtro activo (FF1) en el modo de mantenimiento.
- n. Completar el proceso de carbonización como indican las instrucciones del manual.
- o. Colocar la rampa de descarga en la parte superior de la tolva para alimentar de cáscara de arroz.
- p. Llenar la torre de enfriamiento con agua.
- q. Cerrar la válvula exclusiva para modo WBG ubicada después del filtro fino pasivo y abrir las válvulas destinadas para modo FBG.

13. Procedimiento de operación en modo FBG

13.1 Procedimiento de arranque

- a. Asegurarse de que todos los puntos importantes mencionados en la "Instalación y pre – marcha" se hayan completado.
- b. La válvula de cierre del motor debe estar cerrada y la válvula del quemador abierta completamente. La válvula de control de gas cercana a la aspiración del ventilador debe ser abierta ligeramente con la palanca de mano.
- c. Comprobar el nivel de agua en los manómetros y limpiar los puertos de la sonda de presión, si es necesario.
- d. Arrancar las bombas de agua para llenar con agua el depurador y el sistema de eliminación de carbón.
- e. Abrir la puerta de alimentación, encender el vibrador y el ventilador.
- f. Comprobar si el nivel de la cáscara de arroz esta aun nivel aproximado y no superior que el sensor de la Zona 2.
- g. Cerciorarse de que el motor del filtro fino FF-1 esté apagado en el panel de control del Gasificador.
- h. Encender la cáscara de arroz de manera uniforme por toda la sección transversal utilizando los trapos con diesel.
- i. Asegurarse que la cáscara de arroz esté encendida por toda la sección transversal.

- j. Esperar de 2 a 3 minutos y encender el gas que se emite a través del quemador.
- k. Una vez que el gas se esté quemando en el quemador, iniciar la alimentación de la cáscara de arroz en el gasificador a través de la rampa de caída de la tolva. Se debe tener cuidado al ajustar la rampa de caída de tal manera que la cáscara de arroz no se derrame fuera del gasificador.
- l. Mantener la ΔPV alrededor a 30 mm, ajustando la válvula de control de gas a medida que el gasificador se calienta. Luego de 5 a 10 minutos, el gas propano comenzará a salir hacia el quemador. Encender el gas para comprobar la calidad del mismo.
- m. Arrancar el motor del combo rotor en el modo automático desde el Panel de control del gasificador.
- n. El gas está ahora listo para ser introducido en el motor.

Preparación del carbón

- a. Colocar cáscara de arroz hasta una altura de 200 mm por encima de la mesa removedora.
- b. Encender la capa de cáscara de arroz arrojando sobre ésta una mecha o trozo de género encendido mojado con diesel.
- c. Tan pronto como la primera capa empiece a encenderse, colocar otra capa de cáscara de arroz de 200 mm de alto.
- d. Arrojar unos cuantos pedazos de género encendidos para prender la capa. Repita este procedimiento hasta que la capa final llegue al nivel de la Zona 2. El gasificador está ahora listo para arrancar. Si por alguna razón el encendido debe ser abandonado o retrasado, cerrar la puerta de alimentación inmediatamente.
- e. Las configuraciones de tiempos del gasificador para el combo rotor y los vibradores son de fábrica. Comprobar y garantizar lo siguiente:

Z-1 (Sensor superior) Temperatura establecida – 200°C.

- 1) Tiempos del combo rotor: 04 Segundos encendido "On" / 1 minuto apagado "Off".

Z-2 (Sensor inferior) Temperatura establecida – 200°C.

- 2) Vibrador establecido 50 gramos en la posición mínima en ambos lados del motor vibrador.

13.2 Instrucciones de funcionamiento en modo FBG

- a. Abrir la válvula del motor y cerrar la válvula del quemador lentamente, observando la caída de presión ΔPV en el Venturi. Mientras se realiza este ajuste, el motor en ningún momento debe apagarse debido a un exceso de combustible.

- b. El gasificador debe operar al 50% de su plena capacidad como se indica en el manómetro gas Venturi.

13.3 Procedimiento de apagado en modo FBG

Para apagar el motor debe llevarse a cabo el siguiente procedimiento que tomará aproximadamente de 10 a 15 minutos antes de apagar todo el sistema.

- a. Detener la alimentación de la biomasa en el gasificador durante 5 a 10 minutos, abrir el quemador y cerrar la válvula de apagado del motor.
- b. Ejecutar el gasificador, hasta que el nivel de la cáscara de arroz se reduzca aproximadamente al nivel de la Zona-2.
- c. Detener el vibrador.
- d. Detener el ventilador.
- e. Detener el motor combo rotor.
- f. Cerrar la puerta de alimentación.
- g. Cerrar la válvula de control de gas y cerrar la válvula del quemador.
- h. Parar las bombas de agua.
- i. Desconectar la alimentación principal del panel del gasificador.

14. Solución de problemas en el modo FBG

	PROBLEMA	RAZONES
1	Baja producción de gas.	Caída excesiva del Gasificador, asfixia en las tuberías de los filtros.
2	El gas no se quema.	Perturbación en el proceso; podría requerir el reinicio de gasificador.
3	No hay descarga por debajo del gasificador.	Removedor defectuoso / no hay abastecimiento de agua al sistema removedor de carbón.
4	Excesiva descarga por debajo del gasificador.	Removedor se ejecuta continuamente o hay un importante proceso de perturbación. Puede requerir volver a arrancar el gasificador.

15. Instrucciones importantes para operar el gasificador en modo FBG

- a. Es absolutamente esencial para el funcionamiento eficiente del gasificador mantener continua la alimentación y el flujo central de biomasa (cáscara de arroz) por la rampa de descarga en el gasificador. La rampa de caída debe permanecer llena hasta la mitad en todo momento.
- b. Si la alimentación es irregular, errática o mal hecha debido a la insuficiencia de biomasa en la rampa de descarga, una abertura errática de la válvula deslizante de alimentación por encima de la rampa de descarga, la rampa de descarga se desplaza desde la posición central hacia dentro del gasificador, la operación del gasificador será errática.
- c. La biomasa húmeda (cáscara de arroz) también traerá como resultado la irregular o inconstante alimentación. Por lo tanto, la cascarilla de arroz debe estar seca y limpia de impurezas como arena o piedras.
- d. Si el gasificador funciona de modo errático (véase los puntos anteriores), se comienza a tener dentro canales peligrosos los cuales generan gran cantidad de alquitrán y partículas. Esto afectará el buen funcionamiento de los sistemas aguas abajo como la descarga de cenizas, depurador de filtro grueso, filtros fino y filtro de seguridad. Además, la calidad del gas será pobre y si las condiciones anormales perduran por más de 30 minutos o algo parecido, todos los filtros se ahogarán. Esto requerirá detener el funcionamiento del gasificador.
- e. Una indicación segura del funcionamiento anormal del gasificador es la caída repentina de la presión en el gasificador (ΔPG) desde el valor normal de funcionamiento. Las causas deben ser investigadas de inmediato (ver 1, 2, 3 arriba) y restablecer la ΔPG si no se recupera entre 5 y 10 minutos.
- f. Observar la ΔPG es esencial para garantizar las condiciones normales de funcionamiento del gasificador.
- g. El flujo de agua en el depurador y en la descarga de cenizas debe ser observado regularmente durante el funcionamiento normal del gasificador.
- h. El tiempo de operación del rotor y los controles de temperatura de la Zona I y Zona II han sido establecidos en fábrica. Éstos nunca deben ser alterados. Si se han alterado inadvertidamente, devolverlos al valor original de inmediato. Ocasionalmente cerciorarse que el rotor del motor esté en funcionamiento. Además, se presentarán indicaciones en el panel de control en caso de que el motor falle.
- i. Si la unidad de desagüe se ahoga en cualquier momento, **NO** girar manualmente o con una llave. Detener el gasificador, revisar a fondo, comprender y resolver el problema y a continuación reiniciar.
- j. Nunca exceder la potencia nominal de gas del gasificador como se recomienda en la variación de presión del Venturi de gas ΔPV . El límite inferior para operación es aproximadamente la mitad de la totalidad del valor registrado. Niveles más bajos como el caso anterior se pueden ejecutar ocasionalmente por corto tiempo, es decir de vez en cuando. Nunca más de 30 minutos.

16. Instrucciones importantes para mantenimiento FBG

- a. Si el sistema está funcionando durante 24 horas diarias, la cañería de salida de gas y del depurador deben ser limpiadas cada semana.
- b. Si el sistema está funcionando entre 10 y 15 horas diarias, la cañería de salida de gas y del depurador deben ser limpiados cada 10 y 12 días.
- c. Limpiar los tanques después de 30 días. Dragar la ceniza acumulada en el fondo del tanque después de cada 3 o 4 días.
- d. Comprobar los empaques de las bombas, válvulas de pie y el acoplamiento de caucho, etc. después de 500 horas. Si es necesario, reemplazar y engrasar adecuadamente.
- e. Eliminar el agua de la tapa para agua del ventilador a diario.
- f. Revisar el impulsor del ventilador después de 2 000 horas y limpiar con trementina o diesel.
- g. Revisar en la caja de acople el nivel de aceite, el cierre hermético para aceite y el empaque del eje principal después de aproximadamente 500 horas.
- h. Comprobar el suministro eléctrico trifásico para el panel del gasificador desde el tablero de electricidad o por algún cambio del generador para regularidad en la secuencia y todas las fases.
- i. Cada vez que el gasificador requiera ser encendido, después de un chequeo, revisión o después de más de 15 días de apagado, el carbón del interior debe ser vaciado y carbonizar de nuevo y la pre-marcha debe realizarse según las instrucciones del manual de instrucciones.

17. Instrucciones importantes de operación del Venturi para gas

- a. El Venturi para gas mide el flujo de gas del gasificador a presión normal y su temperatura. El flujo a máxima potencia nominal del gasificador se obtiene mediante la medición de la caída de presión a través del Venturi para gas ΔPV con la utilización de un manómetro.
- b. El Venturi para gas está marcado con una flecha, que indica la dirección del flujo de gas a través del tubo Venturi. El Venturi debe estar colocado en la línea de gas como indica la flecha o como se muestra en el diagrama esquemático. Esto es muy importante y una mala colocación del Venturi no dará la lectura correcta.
- c. La potencia nominal de gas del gasificador se obtiene en la ΔPV de acuerdo a la calibración de fábrica y luego incorporado la instrucción para operar el gasificador. Esto también es indicado como caída de presión en mm.
- d. La caída de presión (ΔPV) operacional del Venturi para gas nunca debe ser excedida, de otra forma el gasificador entrará a una condición anormal de funcionamiento y puede llegar a dañarse. Así mismo, el gasificador nunca debe ser ejecutado en menos de la mitad del nivel nominal recomendado ΔPV , por más de un intervalo de media hora.

17.(A) Preparación del material para filtrado

- i. Dos tamices se han suministrado con el sistema.
- ii. El tamiz más grueso debe utilizarse para quitar virutas de madera, trozos, así como los trozos más grandes de aserrín.
- iii. El tamiz más fino debería entonces ser utilizados para extraer el polvo muy fino de madera y el material restante debe ser usado como material para filtrado para limpiar el gas.

(B) Cenizas / carbón - separación de agua

- i. Un tamiz con agujeros perforados se ha suministrado para la separación de las cenizas y carbón del agua.
- ii. El procesamiento de agua particularmente del sistema removedor de ceniza y carbón, debe ser depositado en este tamiz, después de que el tamiz se coloqué adecuadamente en el tanque de agua.
- iii. Ceniza y carbón son separados del agua y se quedarán en el tamiz. Esto debe ser removido regularmente para prevenir el tapado del tamiz y el desbordamiento de agua.

18. Programa de mantenimiento en modo FBG

DIARIO	CADA 300 HORAS	CADA 600 HORAS	CADA 3 000 HORAS
Remover del filtro fino 1 la capa superior si esta húmeda o alquitranada.	Revisar el empaque de goma para sellado de la puerta de alimentación y reemplazar si es necesario.	Limpiar a fondo el tanque para eliminar cenizas y carbón en todas las secciones.	Detener el gasificador, permitir que se enfríe y luego eliminar el carbón del reactor.
Regenerar/cambiar el carbón del filtro grueso.	Limpiar todas las tuberías flexibles.	Comprobar si hay fugas en la caja de acople del removedor, reemplazar los sellos de aceite si es necesario.	Limpiar el tanque.
Revisar el nivel de agua de los manómetros.	Engrasar todos los rodamientos del sistema.	Comprobar/ reemplazar las arañas de goma	Comprobar/ reemplazar el sello de cuerda de

		de todos los acoplamientos y las levas de goma del acoplamiento del removedor.	amianto de la tolva del reactor.
Revisar y completar el nivel de agua en el tanque.	Limpia el impulsor, succionar y liberar la línea de la bomba de agua.		Comprobar aceite en las cajas de acoplamiento, reemplazar el aceite y sellos del aceite.
	Remover la ceniza del fondo del tanque manualmente o con bomba de 1 hp para lodo.		Revisar y si es necesario reemplazar los empaques de todas las uniones.
	Apretar las tuercas y los pernos de todas las uniones.		Limpia todas las líneas de tubería manualmente usando aire comprimido.
	Comprobar si hay fugas en las tuberías flexibles de PVC.		Revisar el impulsor del ventilador, los cojinetes y limpiar el cuerpo desde adentro.
			Revisar el impulsor de la bomba, empaque, cojinetes del motor.
			Cambiar los tubos de PVC del manómetro.
			Revisar la resistencia de aislamiento de todos los motores, el ruido de los cojinetes y si es necesario, barnizar y cambiarlos cojinetes.
			Reemplazar las

			mangueras de PVC, si están dañadas.
			Comprobar la operación del removedor, después de eliminar el carbón, inspeccionar la mesa.
			Comprobar revestimiento refractario de la tolva y del reactor, parchar donde sea necesario.

19. Lista de repuestos

Repuesto	Cantidad
Cono para combustión	1
Cable de caucho (20x20mm)	5 metros
Cordón de caucho Radial	10 metros
Cuerda de amianto (\varnothing 25 mm)	10 metros
Piezas de fin con puntas soldadas para las SS toberas de aire.	2
Bolsa de filtro de seguridad	2
Collarín de grafito 05 mm estilo 1916 (Reactor)	2 metros
Tapones de caucho para las toberas de aire	2
Filtro Bosch	1
Bujías Bosch	4
Cable montado con capucha para bujía	4
Cortador de madera con cuchilla de carburo de 6"	2

20. Procedimiento de cambio de modo FBG a WBG

- Retirar la rampa para descarga de la tolva superior, ya que la misma no es necesaria para la biomasa leñosa.
- Retirar toda la cáscara de arroz, carbón de arroz, etc. de la tolva y del reactor del gasificador.
- Hacer la cama de carbón de leña en el reactor, según las instrucciones dadas para la operación en modo WBG.

- d. Colocar el cono de combustión, teniendo el debido cuidado del sello de cuerda de amianto.
- e. Después de colocar la tolva sobre el cono de combustión reactor, tener cuidado con el sello de cuerda de amianto, ajustar las toberas de aire en la tolva.
- f. Apretar firmemente todas las tuercas de los pernos de las bridas.
- g. Introducir carbón de leña hasta donde empiezan las toberas y luego llenar el resto de la tolva con la biomasa recomendada teniendo un contenido de humedad inferior al 20%.
- h. Cambiar el vibrador al peso adecuado para modo WBG.
- i. Retirar el carbón de arroz del filtro grueso y llenar con el tamaño de madera recomendado, según se indica en el manual de instrucciones.
- j. Introducir nuevo material para filtrado en los filtros finos, en particular en el filtro fino 1.
- k. En el panel de control del gasificador gire el selector del rotor del modo FBG al modo WBG.
- l. Cambiar el selector del rotor del motor del filtro activo (FF-1) a modo AUTO.

Ahora el sistema está listo para operar en modo WBG. Esta operación debe realizarse estrictamente como indica el manual de operación y mantenimiento para modo WBG.

21. Procedimiento de cambio de modo WBG a FBG

- a. Retirar la madera de la tolva, levantándola y colocándola en tierra.
- b. Retirar el cono de combustión del reactor.
- c. Retirar la cama de carbón de madera del reactor.
- d. Retirar las toberas de aire de la tolva y cerrar las toberas usando las bridas ciegas proporcionadas en el paquete.
- e. Llenar el reactor con carbón de arroz.
- f. Reajustar la tolva sobre el reactor con las tuercas de fijación apropiadas.
- g. Verificar la posición de la cuerda de amianto y sellar antes que la tolva se asiente en el reactor.
- h. Cambiar el vibrador al peso adecuado para modo FBG.
- i. Retirar los pedazos de madera del filtro grueso y llenar con carbón de cáscara de arroz hasta el nivel marcado.
- j. Introducir nuevo material para filtrado en los filtros finos, en particular en el filtro fino 1.
- k. En el panel de control del gasificador gire el selector del rotor del modo WBG al modo FBG.
- l. Poner el selector del motor del rotor del filtro activo (FF1) en el modo de mantenimiento.
- m. Completar el proceso de carbonización como indican las instrucciones del manual.

n. Colocar la rampa para descarga en la parte superior de la tolva para alimentar de cáscara de arroz.

Ahora el sistema está listo para operar en modo FBG. Esta operación debe realizarse estrictamente como indica el manual de operación y mantenimiento para modo FBG.

22. Lista de planos adjuntos

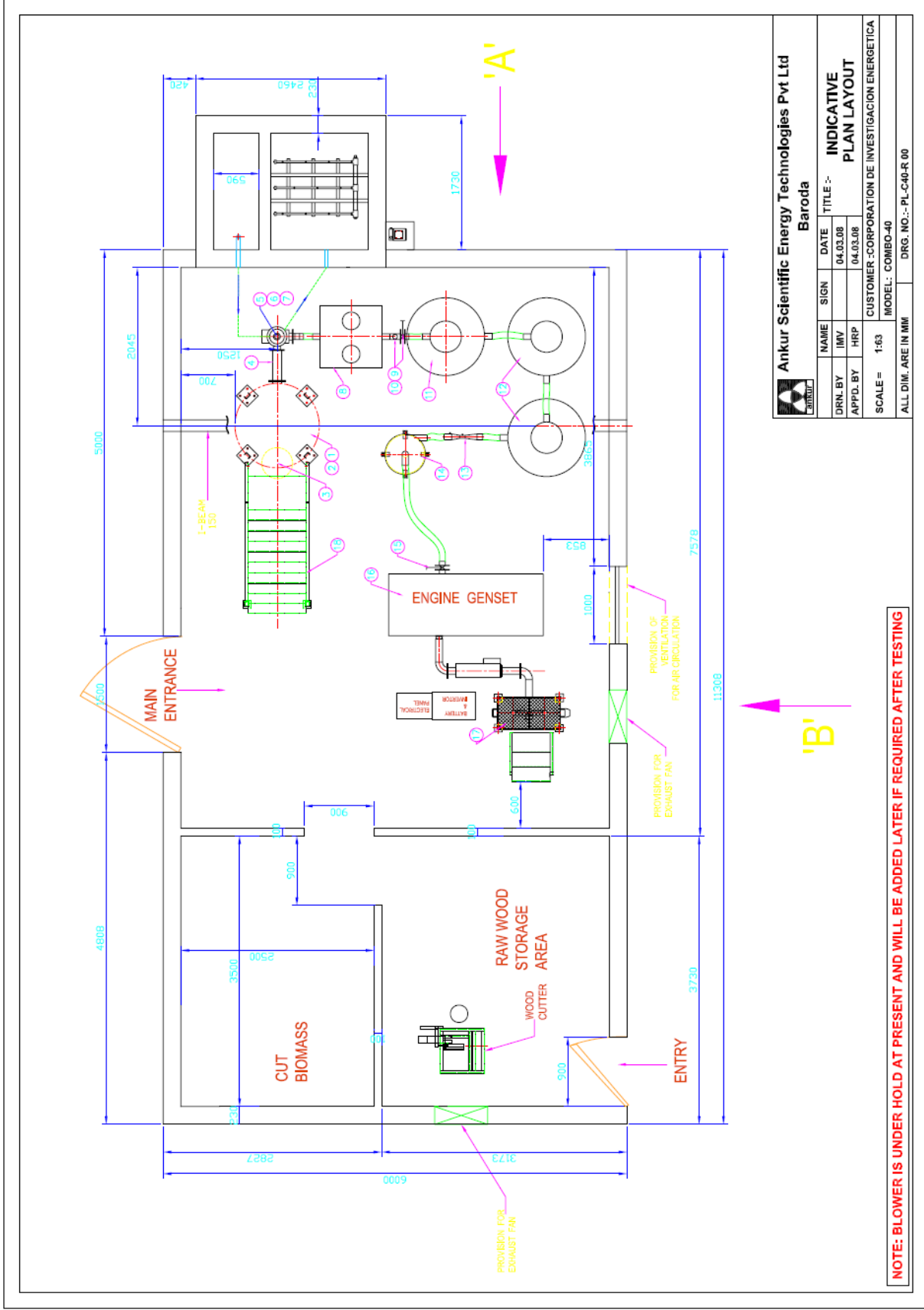
PL-C40-R 00 Diagrama indicativo de la planta.

CP-C40-R 00 Detalles de obra civil del tanque.

GF-C40-R 00 Fundaciones para el gasificador.

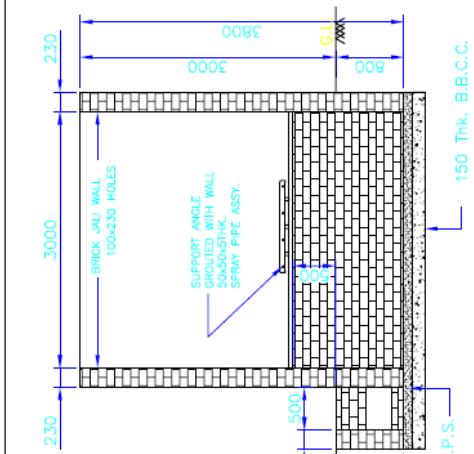
SL-C40-R 00 Diagrama esquemático A y B montaje pirolizador.

SC-C40-R 00 Diagrama esquemático de la planta.

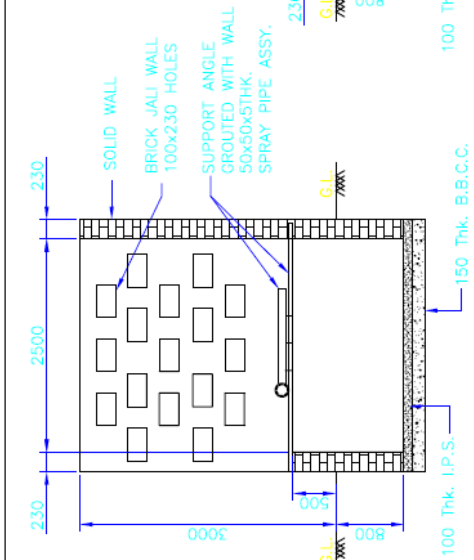


Ankur Scientific Energy Technologies Pvt Ltd		Baroda	
NAME	SIGN	DATE	TITLE :-
DRN. BY	IMV	04.03.08	INDICATIVE
APPD. BY	HRP	04.03.08	PLAN LAYOUT
SCALE = 1:83		CUSTOMER:-CORPORATION DE INVESTIGACION ENERGETICA	
ALL DIM. ARE IN MM		MODEL:- COMBO-40	
		DRG. NO.:- PL-C40-R 00	

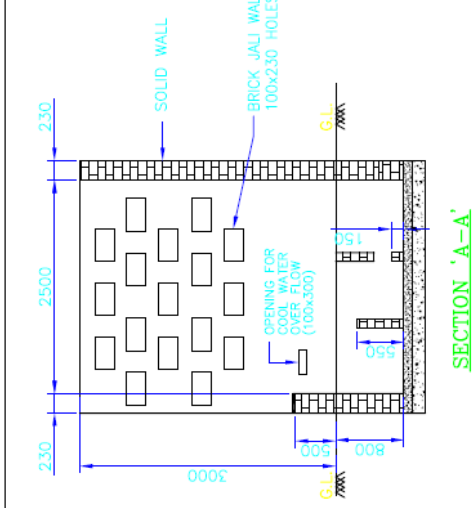
NOTE: BLOWER IS UNDER HOLD AT PRESENT AND WILL BE ADDED LATER IF REQUIRED AFTER TESTING



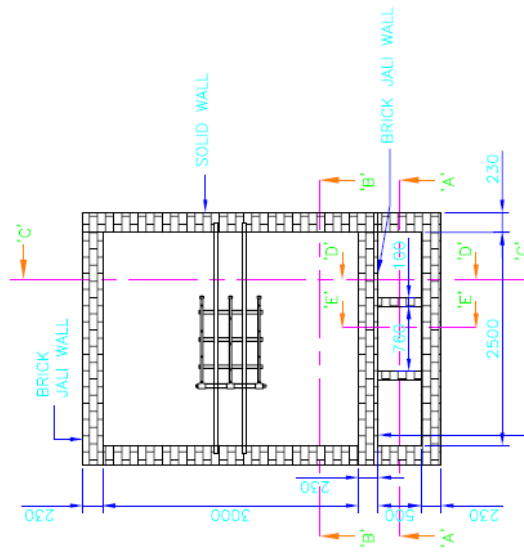
SECTION 'A-A'



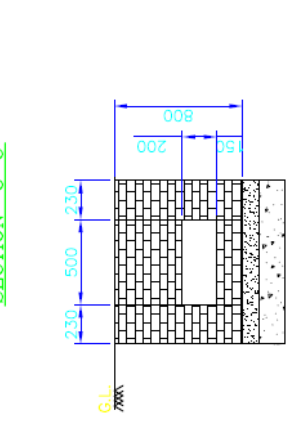
SECTION 'B-B'



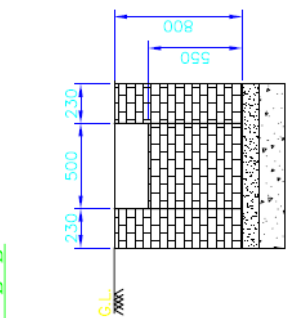
SECTION 'C-C'



PLAN



SECTION 'D-D'



SECTION 'E-E'

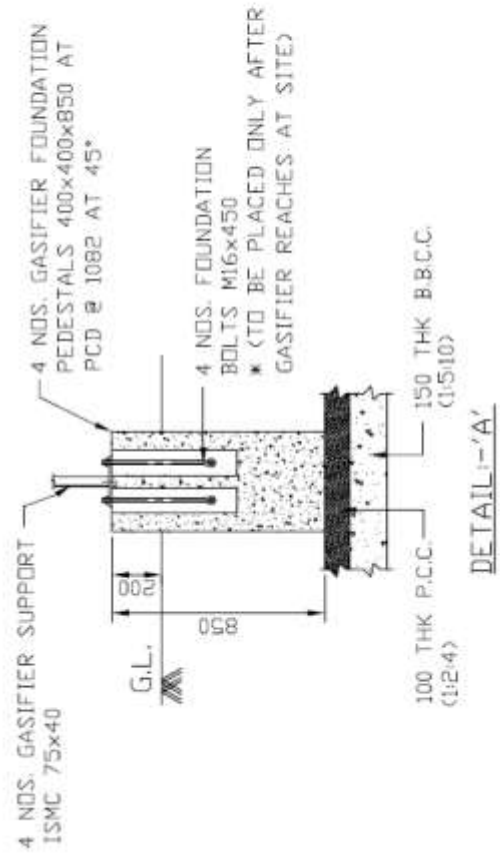
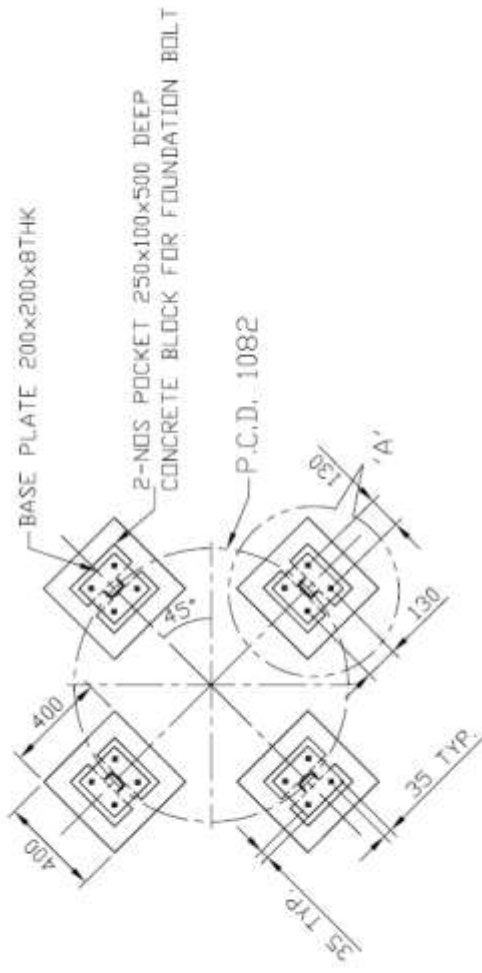
- (1) DETAILS SUCH AS WALL THICKNESS, POND BOTTOM FOUNDATION ARE ONLY INDICATIVE. ACTUAL DETAILS AS PER SITE SOIL CONDITIONS SHOULD BE OBTAINED FROM YOUR ARCHITECT./ CIVIL ENGINEER
- (2) THE PONDS SHOULD BE WATERPROOF.

Ankur Scientific Energy Technologies Pvt Ltd

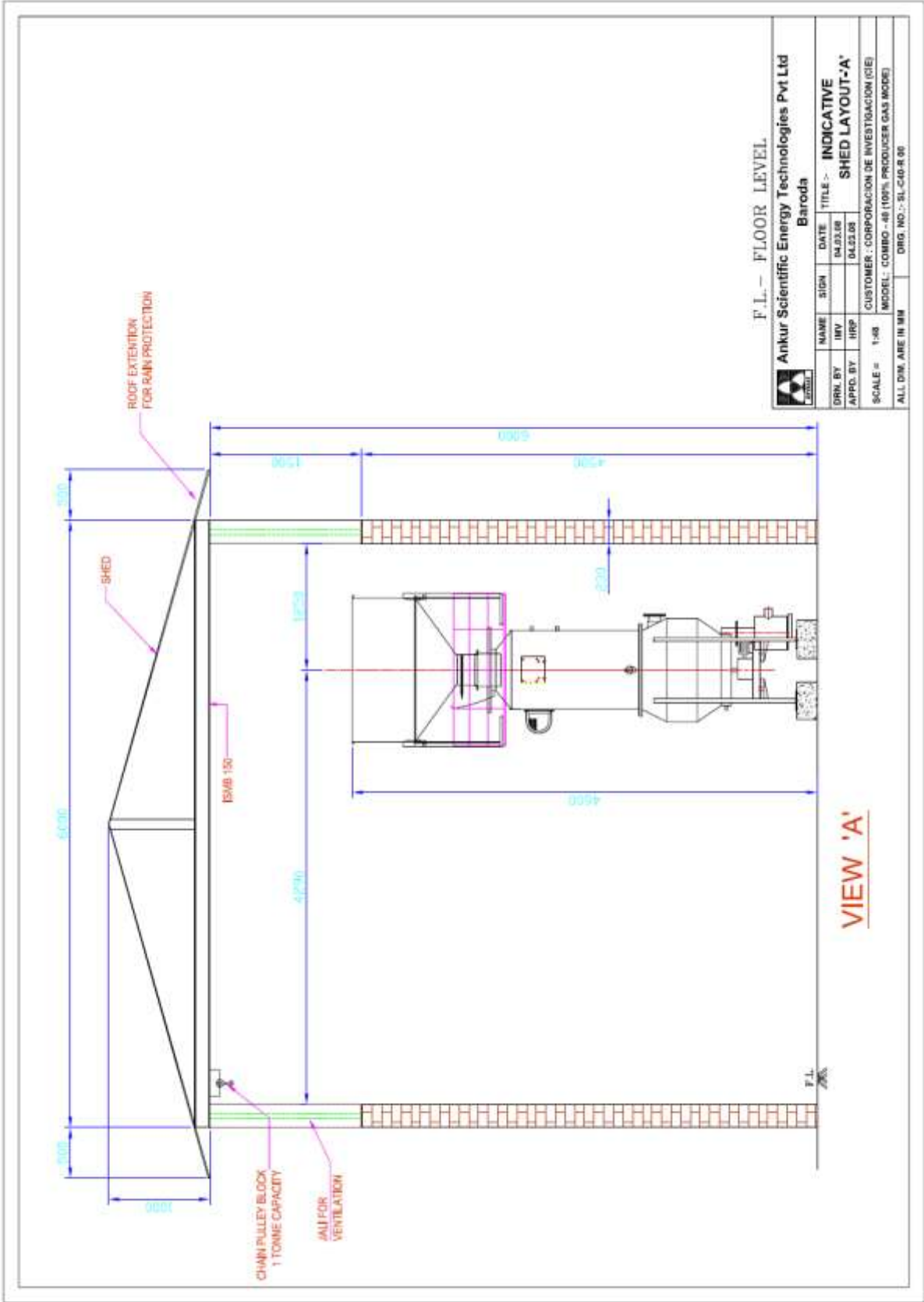
Baroda

NAME	SIGN	DATE	TITLE:-
DRN. BY	IMV	04.03.08	CIVIL POND
APPD. BY	HRP	04.03.08	
SCALE =	1:56		CUSTOMER-CORPORACION DE INVESTIGACION ENERGETICA
			MODEL: COMBO-40

ALL DIM. ARE IN MM DRG. NO.: CP-C-40-R 00

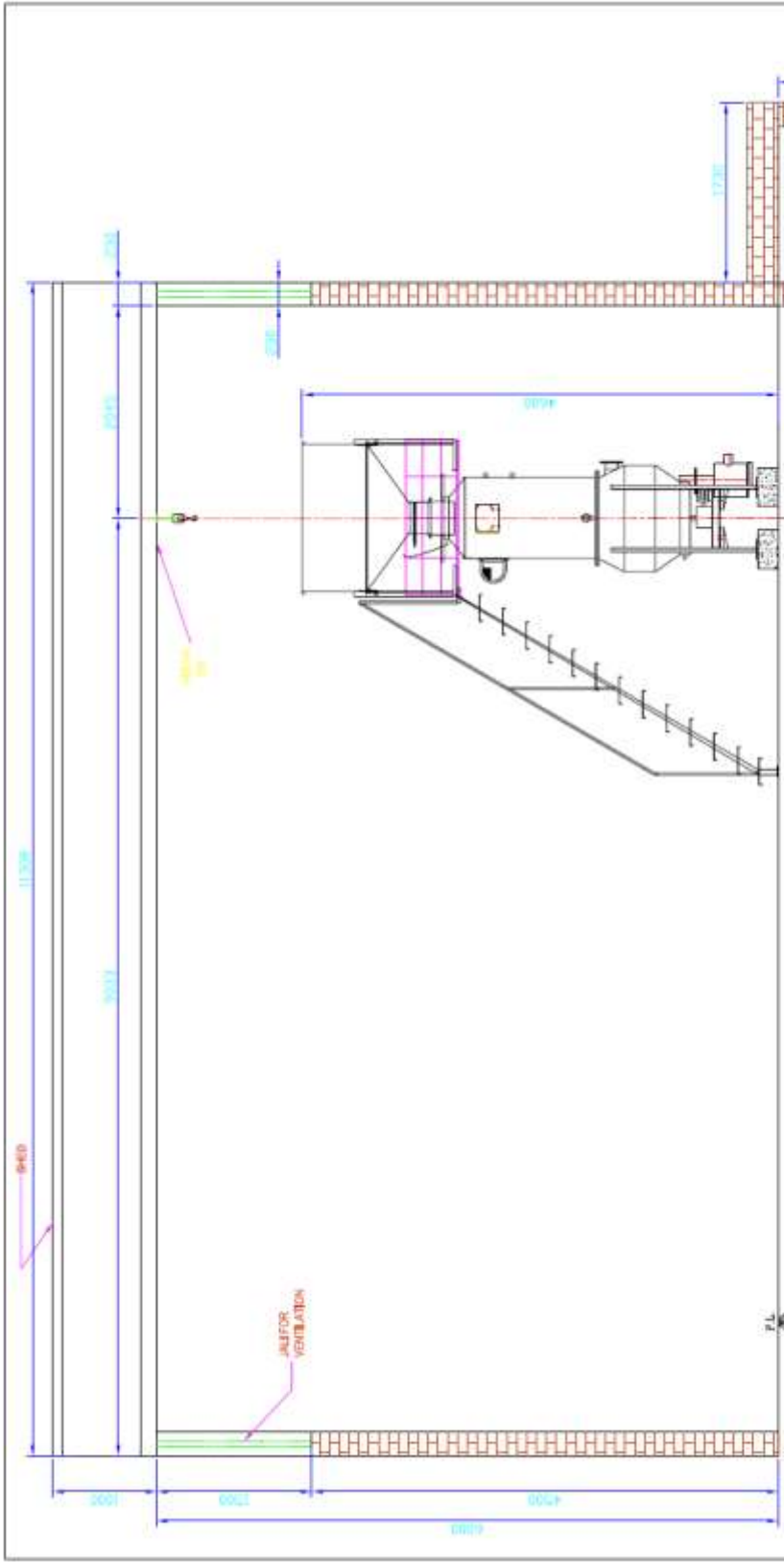


		Ankur Scientific Energy Technologies Pvt Ltd	
		Baroda	
NAME	SIGN	DATE	TITLE
DRN. BY	INV	24.03.20	GASIFIER FOUNDATION
APPD. BY	HRP	24.03.20	
SCALE =	NTS	CUSTOMER: CORPORACION DE INVESTIGACION ENERGETICA	
ALL DIM ARE IN MM		MODEL: COMBO-40	
		Dwg. NO. - GF-GIR-00	



F.L. - FLOOR LEVEL

		Ankur Scientific Energy Technologies Pvt Ltd	
Baroda		Baroda	
NAME	SIGN	DATE	TITLE
DRN. BY	HRP	04.03.08	INDICATIVE
APPR. BY	HRP	04.03.08	SHED LAYOUT-'A'
SCALE = 1:48		CUSTOMER : CORPORATION DE INVESTIGACION (CIE)	
ALL DIM. ARE IN MM		MODEL : COMBO - 48 (10% PRODUCER GAS MOSE)	
		DRG. NO. :- SL-C40-R 00	



VIEW 'B'

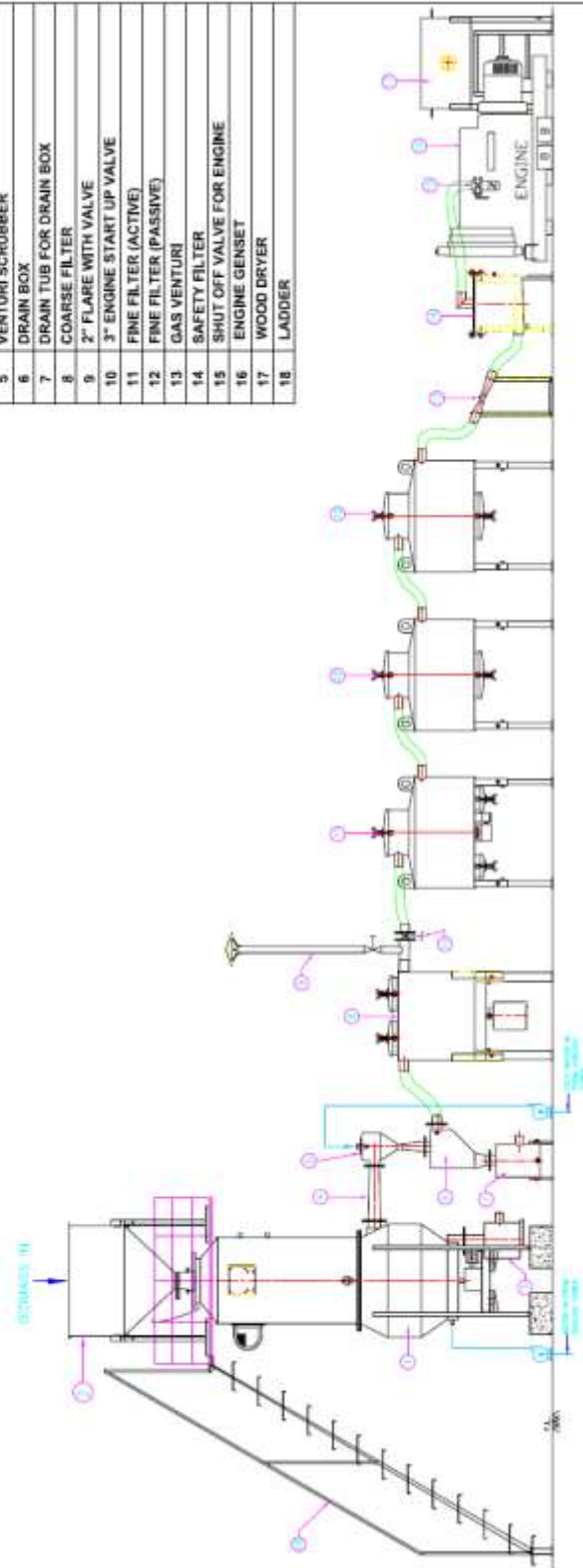
F.L. - FLOOR LEVEL

Ankur Scientific Energy Technologies Pvt Ltd
Baroda

NAME	SIGN	DATE	TITLE
DRN. BY	IMV	04.03.08	INDICATIVE
APPD. BY	HRP	04.03.08	SHED LAYOUT-'B'
CUSTOMER - CORPORACION DE INVESTIGACION (CIE)			
MODEL - COMBO - 40 (100% PRODUCER GAS MODE)			
SCALE = 1:25		DRG. NO. - SL-C40-R 09	
ALL DIM. ARE IN MM			

LEGEND

SR-NO.	DESCRIPTION
1	GASIFIER
2	BUNKER ASSLY.
3	REACTOR DRAIN TUB
4	DISTANCE PIECE
5	VENTURI SCRUBBER
6	DRAIN BOX
7	DRAIN TUB FOR DRAIN BOX
8	COARSE FILTER
9	2" FLARE WITH VALVE
10	3" ENGINE START UP VALVE
11	FINE FILTER (ACTIVE)
12	FINE FILTER (PASSIVE)
13	GAS VENTURI
14	SAFETY FILTER
15	SHUT OFF VALVE FOR ENGINE
16	ENGINE GENSET
17	WOOD DRYER
18	LADDER



Ankur Scientific Energy Technologies Pvt Ltd
Baroda

NAME	SIGN	DATE	TITLE :-
DRN. BY	IMV		SCHEMATIC DIAGRAM
APPD. BY	HRP		
SCALE =	1:50		CUSTOMER: CORPORATION DE INVESTIGACION ENERGETICA
MODEL:	COMBO-40		
ALL DIM. ARE IN MM			DWG. NO.: SC-GAS-R 03

NOTE: BLOWER IS UNDER HOLD AT PRESENT AND WILL BE ADDED LATER IF REQUIRED AFTER TESTING

PLANTA DE CARBONIZACIÓN

Manual de la planta de carbonización

Equipos

- Retorta
- Molino de martillos
- Mezcladora
- Extrusora
- Sierra

Objetivo

El objetivo de la planta de carbón es el de ayudar en la conservación de bosques primarios, poniendo en el mercado un carbón de origen ecológico, proveniente de los restos de varias explotaciones agrícolas, que por el momento son contaminantes en la zona de origen.

Operación

Materia prima

La operación de los equipos está relacionada con el tipo de materia prima que se va a utilizar y de su procedencia, ya que cada una de ellas requiere de una preparación previa antes de entrar a su procesamiento.

Cuesco de palma. - Si éste proviene de extractoras que no usan sal en la obtención de la nuez, pueden ser ingresados previa una limpieza de la fibra la cual se hace con una zaranda. Si la nuez es extraída con sal, estos cuescos “deben” ser lavados para extraer la sal ya que ésta deteriora el interior de todos los equipos.

Cuesco de macadamia. - Este tipo de biomasa ingresa directamente al procesamiento.

Sobras de Aserradero. - Los retazos de los aserraderos tienen que ser cortados en pedazos de no más de 10 cm por 6 cm. Éstos pueden ser de menor tamaño pero no más grandes, las cortezas no son un material óptimo para carbonizar.

Bambú. - En el proceso de industrialización del bambú quedan muchos retazos que se pueden carbonizar, preparándolos previamente en trozos de 5X5 cm o de menor tamaño.

Es importante anotar que la materia prima o biomasa debe estar “seca” antes de ingresar a este tipo de procesamiento.

Retorta

Primeramente, se debe comprobar que la compuerta inferior de la retorta esté debidamente cerrada, luego por la compuerta superior de de la misma se procede a cargar el material hasta completar las dos terceras partes de ella. Es importante tomar en cuenta que el llenado debe hacerse con un solo tipo de material. Una vez completada la carga, se cierra la compuerta superior. En la parte inferior cerca del cono existen cuatro toberas de alimentación de oxígeno, por medio de las cuales se procede al encendido introduciendo un poco de diesel y una mecha. Una vez que esté encendido se procede a cerrar las toberas dejando una abertura de 2 cm.

Cada hora o un poco más, dependiendo del material, se procede a la apertura de la compuerta inferior para que el material carbonizado sea cosechado, inmediatamente se debe cerrar la compuerta y rociar de agua el carbón, ya que por la temperatura de éste se inflamará inmediatamente. Luego se procede a cargar nuevamente material fresco por la compuerta superior, de esta manera la retorta funcionará de forma continua.

Molino de martillos

El carbón cosechado, una vez seco, pasa a ser pulverizado en un molino de martillos para ser usado en el siguiente paso. La alimentación del molino es de forma manual, procurando no exceder su capacidad, ya que una carga excesiva puede compactarse dentro del molino y obstruir su funcionamiento.

Mezcladora

El polvo de carbón, previamente pesado, debe ser colocado dentro de la mezcladora, añadiendo el aglutinante escogido además de la cantidad de agua necesaria para completar la formula.

Extrusora y Sierra

Con el material procedente de la mezcladora se alimentará la extrusora, la cual por su parte delantera irá entregando una maza cilíndrica continua que será cortada por una sierra en pequeños bloques de carbón llamados briquetas.

Nota: Si el material carbonizado es muy homogéneo y de un tamaño apropiado éste puede ser comercializado tal como sale de la retorta.

Anexo 1 Hojas de vida

Hojas de vida

Alfredo Eduardo Mena Pachano

Dirección: Moreno Bellido E6-16A y Hungría
Quito - Ecuador.
Telefax: (5932) 2 908224
E-mail: alfredo.mena@energia.org.ec
C.C.: 170196252-2
Nacionalidad: Ecuatoriana

Profesión:

Maestro en Ciencias de la Ingeniería Eléctrica MIE (Sistemas de Potencia). Instituto Tecnológico y de Estudios Superiores de Monterrey México, ITESM, 1972.

Ingeniero Eléctrico, Escuela Politécnica Nacional, Quito – Ecuador, 1966.

Ingeniería de Alta Tensión. Universidad Técnica de Braunschweig, Alemania, 1967.

Cursos formales en Suecia, Alemania, Austria sobre Centros de Control de Energía, Uso Racional de la Energía, Minicentrales Hidráulicas, respectivamente.

Experiencia

- Director Ejecutivo de la Corporación para la Investigación Energética, entidad relacionada con las energías renovables y la eficiencia energética, desde 2002.
- Gerente General de HIDROSIERRA S.A. una compañía creada para el desarrollo de un proyecto hidroeléctrico en la provincia de Tungurahua, desde 2007.
- Gerente General HIDROTAMBO S.A. 2004 – 2006.
- Coordinador General Proyecto PROMEC, Unidad Técnica BIRF-CONAM (Consejo de Modernización del Estado) 1997 – 2008.
- Presidente de Alta Tecnología del Ecuador, TECNIALT Cía. Ltda. 1993- 2003. Una firma de ingeniería con interés en uso racional de la energía, manejo de la demanda, políticas energéticas, análisis económico de sistemas eléctricos. Amplia experiencia en auditorías energéticas.

- Ex – Presidente de Marketec Sol Viento S.A. Empresa dedicada al desarrollo de proyectos de Energía Renovable.
- Representante Técnico y Consultor de empresas privadas de generación, de enero a octubre de 1996.
- Presidente del Consejo Nacional de Electricidad CONELEC, desde septiembre de 1998 hasta marzo del 2000.
- Gerente General del Instituto Ecuatoriano de Electrificación, INECEL, desde agosto de 1992 hasta mayo de 1993. Inició e impulsó el proceso de modernización del Sector Eléctrico y la nueva ley de electrificación.
- Gerente General de la Empresa Eléctrica Quito S.A. desde agosto de 1984 hasta agosto de 1992. Incrementó substancialmente la cobertura del servicio a los sectores marginales y rurales y modernizó a la Empresa modificando su estructura y procedimientos. Impulsó el desarrollo de todo el sistema computacional de las áreas comerciales y financieras.
- Miembro del Directorio del Instituto Ecuatoriano de Telecomunicaciones IETEL, en representación de la Sociedad de Ingenieros del Ecuador, 1980-81.
- Gerente General de Ingenieros Eléctricos Consultores Cía. Ltda., 1972-75.
- Profesor Principal en el Departamento de Sistemas Eléctricos de Potencia de la Escuela Politécnica Nacional desde 1973. Sub Decano y Decano de la Facultad, 1978-1982. Áreas de interés: Alto Voltaje, Análisis de Sistemas Eléctricos de Potencia, Protección de Sistemas, Confiabilidad de Sistemas, Planificación de sistemas eléctricos, Optimización en Ingeniería, Varias publicaciones dentro de las áreas mencionadas que incluyen textos universitarios y artículos técnicos. En diciembre de 1996, recibió el título honorífico de Profesor de la Escuela Politécnica Nacional.

Membresía

- Colegio de Ingenieros Eléctricos y Electrónicos de Pichincha, Mat. No. 03-17-068. Ex-Presidente y miembro del Directorio. Ex-Vicepresidente de la Sociedad de Ingenieros del Ecuador...
- Institute of Electrical and Electronics Engineers, IEEE, Senior Member. Designado Ingeniero Eminente de la Región 9 (Latinoamérica). Ex-Vicepresidente de la Sección Ecuador.
- American Society of Energy Engineers, Senior Member.
- Asociación de Ingenieros Consultores del Ecuador, número de afiliación 2893-CI.

Pablo José Roldán Chiriboga

Dirección: De los Membrillos y de los Cactus (s/n); Conjunto Torres Terranova, Departamento B-101
Quito – Ecuador

Teléfono: 593 02 3342184
593 08 4699464
593 09 0526239

Correo Electrónico: pablo.roldan@energia.org.ec
pabloroldan@hotmail.com

Nacionalidad: Ecuatoriana

Educación e Idiomas

Bachiller en Ciencia Colegio Alberto Einstein, promoción 2000.

Ingeniero Eléctrico de Potencia, Escuela Politécnica Nacional, Facultad de Ingeniería Eléctrica y Electrónica. 2009.

Dominio de los idiomas Español e Inglés, conocimiento medio del idioma italiano.

Experiencia

- Estudios e implementación de plan para uso eficiente de energía en la Estación de Servicio Jaramijó. 2005.
- Planos eléctricos de viviendas y establos para las Haciendas La Lolita, Suquisacha y San Eduardo. 2006
- Pasante Industrial DANEC S.A. Departamento de Ingeniería Eléctrica. Estudio preliminar para corrección del factor de potencia de la planta industrial. 2006
- Pasante Corporación para la Investigación Energética. Junio a agosto de 2007.
- Consultoría de estudios eléctricos y desarrollo de especificaciones electromecánicas para el proyecto de prefactibilidad Sardinas Grande dirigido por el Ing. Edgar Santos para el MEER. 2008
- Departamento de Ingeniería Corporación para la Investigación Energética (CIE) septiembre 2007- diciembre 2009.
- Director de Ingeniería Eléctrica en la Corporación para la Investigación Energética a partir de enero de 2010.

Actividades desarrolladas en la CIE:

- Desarrollo especificaciones electromecánicas, bases y memoria técnica. Proyecto Hidroeléctrico La Merced de Buenos Aires 980 kW.
- Desarrollo especificaciones electromecánicas, bases y memoria técnica. Modernización Central Hidroeléctrica La Playa 1.32MW.
- Planos eléctricos Planta de Biocombustibles, Supervisión del montaje eléctrico y mecánico de la planta. Puesta en marcha de la planta.
- Diseño de biodigestores. Proyecto comunitario de biodigestores financiado por el BID.

Actividades actualmente en desarrollo.

- Estudios de factibilidad proyecto Eólico Minas de Huascachaca; diseño eléctrico del parque, S/E y L/T, presupuesto, especificaciones técnicas.
- Estudios de prefactibilidad del proyecto Geotérmico Chachimbiro.
- Perfil de proyecto para generación eléctrica con biomasa a partir del Bambú.
- Estudio de factibilidad proyecto Hidroeléctrico Río Verde Chico.
- Planta piloto de biocombustibles para generación eléctrica. Segunda etapa.

Seminarios y Conferencias

- Seminario de Autocad Básico, Escuela Politécnica Nacional. 2005.
- Seminario de Autocad Avanzado, aplicando DISREC. Escuela Politécnica Nacional. 2005.
- Jornadas de Ingeniería Eléctrica y Electrónica, conferencias y exposiciones organizado por la Escuela Politécnica Nacional. 2006.
- Expo-conferencia de biocombustibles y energías alternativas: “BIOCOMBUSTIBLES, Alternativas energéticas en los tiempos actuales”, varios conferencistas. 2007.
- XII Encuentro Latinoamericano y del Caribe sobre Pequeños Aprovechamientos Hidroenergéticos. Organizado por FEDETA e HIDRORED. 2007.
- Expositor II Expo-conferencia de biocombustibles y energías alternativas: “BIOCOMBUSTIBLES, Alternativas energéticas en los tiempos actuales”, varios conferencistas. 2008.
- Taller sobre Energía Eólica. Organizado por Gobierno de España, IDAE, AEE y MEER. 2009.
- Seminario sobre eficiencia energética, Energías Renovables y MDL. Organizado por Gobierno de España, IDAE, AEE, EPIA.

Luis Rosero Navarrete

Dirección: Palmeras 5-B y Tulipanes
Isaac Albeniz 836 y Beethoven Of. A 32
Condominio Los Libertadores
Telefax: (5932) 2431136 / 2406725 / 098506677
E-mail: lredc@hotmail.com
C.C.: 090127675-8
Nacionalidad: Ecuatoriana
Profesión: Ingeniero Agrónomo

Educación y formación profesional

ESTUDIOS NIVEL MEDIO: Bachiller en Humanidades Modernas
Colegio San Gabriel, Quito 1.964

ESTUDIOS A NIVEL SUPERIOR: Universidad Central del Ecuador, Facultad de
Ingeniería Agronómica.

Título: Ingeniero Agrónomo, Quito, 1.972

CURSOS DE FORMACION /PERFECCIONAMIENTO PROFESIONAL:

Formulación y Evaluación Económica y Financiera de Proyectos Agropecuarios:
Instituto Interamericano de Cooperación para la Agricultura, y Banco
Interamericano de Desarrollo (7 meses tiempo completo, teórico práctico) y
permanentes actualizaciones en calidad de instructor y cursante durante el
ejercicio de mi profesión hasta la presente fecha, en los diferentes trabajos
desempeñados.

Preparación y Evaluación de Proyectos: Banco Interamericano de Desarrollo,
actualizaciones en calidad de instructor y cursante.

Desarrollo Rural y Gestión Empresarial: varios eventos teórico prácticos y
proyectos ejecutados en el campo, con frecuencia mientras trabajé como
supervisor en el Banco Nacional de Fomento y en el PROMSA, con financiamiento
del BID (en el período 1985 – 2002) y Programa de Desarrollo Integral para la
frontera norte.

Comercio Internacional: World Trade Center of Japan, Tokio, Osaka, 1.983: 3
meses tiempo completo.

Otros cursos

Gerencia de Proyectos

Programación Agropecuaria

Economía Forestal

Manejo de Recursos Hídricos

Producción Animal: 1 año INIAP

Operación de microcomputadores: Universidad de Florida, BNF, PROMSA.

Transferencia de Tecnología Agropecuaria: Actualización permanente durante el período 1999 – 2002 en las áreas de organización y gestión empresarial, producción, alianzas estratégicas, manejo pos cosecha, agroindustria, comercialización y financiamiento.

Elaboración y Ejecución de Planes y Proyectos de Manejo Ambiental, Agroecología, Conservación del Medio Ambiente y Areas Protegidas Reforestación, Manejo de Bosques, Cuencas Hidrográficas

Elab.y ejecución de proyectos de Reforestación (p.ej. Parque N.Cotopaxi).

Agricultura Orgánica.

Operational specialized software, word processing software, and databases P.

Experiencia profesional

Líder Técnico y representante de los agricultores ante el Consejo Provincial del Carchi, para la rehabilitación del canal de riego “El Artezón”, para incorporar a la producción eficiente mas de 8.000 has, beneficiando a más de 2.000 familias organizadas en 15 comunidades y Asociaciones de productores en los sectores de Pimanes, Palacios, El Angel, García Moreno, Las Lajas, El Colorado, Huaquer, El Capuli y otros sectores de importancia agropecuaria, y de conservación en la Provincia del Carchi

EMPLEADOR: Comité Procanal “ El Artezón “

PRESIDENTE: Jorge Arturo Herrera, teléfonos 2456182 099738182

LUGAR DE TRABAJO: Provincia del Carchi

RESUMEN DE TAREAS:

Coordinar con el Consejo Provincial, UDENOR (Unidad de Desarrollo del Norte), Consejo Nacional de Recursos Hídricos, CORSINOR, Concejos Municipales, la programación de trabajos, y la participación de los beneficiarios en las decisiones y trabajos comunitarios (mingas).

Enlace y coordinación con Organismos Internacionales de apoyo: UE, AID, BID, BIRF, CAF, etc.

CARGO: Líder Técnico de la Fundación Equinoccio, para el programa de Transferencia de Tecnología Agropecuaria del PROMSA, Programa de Desarrollo Rural y Gestión Empresarial con 20 comunidades en la Provincia del Carchi, que lo consideramos un proyecto piloto, ya que se realizaron trabajos de importancia en el área social y productiva, con metodología participativa y grupal.

PERIODO: Julio del 2001 hasta Agosto del 2002, para luego continuar con una buena parte de los mismos grupos, en el proyecto de riego "Artezón".

LUGAR DE TRABAJO: Provincia del Carchi

CARGO: Supervisor del PROMSA (Programa de Modernización de los Servicios Agropecuarios) para el componente de Transferencia de Tecnología Agropecuaria, en las Provincias del Carchi, Imbabura, Cotopaxi, Tungurahua y Chimborazo, desde junio de 1.999 hasta Julio del 2.001

NOMBRE DEL JEFE INMEDIATO

Ing. Marco Peñaherrera, Gerente del Consorcio PROUNID (PROEXANT, Universidad de la Florida y Fundación IDEA), administrador del componente

TTA (Transferencia de Tecnología Agropecuaria).

TELEFONOS: 2462544 2462544

LUGAR DE TRABAJO: Carchi, Imbabura, Cotopaxi, Tungurahua y Chimborazo, habiendo formado 60 Asociaciones de productores con personería jurídica en Imbabura y Carchi durante la vida del proyecto.

RESUMEN DE TAREAS: Promoción del Programa, formación de las Organizaciones de productores, elaboración de la programación de trabajo y plan operativo anual para cada grupo de manera participativa en reuniones grupales, en base al diagnóstico tecnológico y social grupal

Seguimiento y evaluación de resultados.

Instructor en Organización y Gestión, transferencia de tecnología, preparación y evaluación de proyectos, sobre todo en la elaboración de proyectos para los grupos organizados, y el correspondiente trámite de las solicitudes de crédito al Banco de Fomento, PRODEIN (MBS) y otros.

Preparación de informes trimestrales y anuales para el PROMSA Y el BID.

CARGO: Supervisor Nacional de crédito del Banco Nacional de Fomento

JEFE INMEDIATO: Ing. Fausto Cascante López (2433862) LUGAR DE TRABAJO: Quito y nivel Nacional

PERIODO DE SERVICIO: 1.985-1.995

RESUMEN DE TAREAS:

Estudiar y calificar las solicitudes de Crédito que superaban los cupos de las sucursales, en el área agropecuaria, comercial, artesanal, industrial, y sobre todo, el seguimiento, control de inversiones y evaluación del Crédito a la Empresa Nacional de Almacenamiento y Comercialización ENAC.

Evaluación y elaboración de la programación crediticia

Organización de la Asociación de Productores Agropecuarios de Nono "APRAN " en la Parroquia del mismo nombre, en el Cantón Quito, para un programa de desarrollo rural integral, con énfasis en producción y mercadeo grupal 1996 – 1998.

CARGO: Director del Departamento de Asuntos Internacionales del Ministerio de Agricultura y Ganadería, 1974 – 1985.

FUNCIONES:

Coordinar y dirigir la Preparación, ejecución y evaluación del Programa de Cooperación Internacional para el sector agropecuario, a través del Ministerio y Entidades Adscritas, con asistencia de Naciones Unidas, FAO, Programa Mundial de Alimentos, Agencia Canadiense, Agencia Japonesa de Cooperación Internacional, BID, Banco Mundial, USAID, Cooperación Británica etc.
Asesorar y Dirigir el Proceso de Integración Subregional Andino en el sector Agropecuario.

Representar al Ministerio en la Unidad de Integración Agropecuaria de los Países miembros del Grupo Andino.

Preparar, coordinar, dirigir, ejecutar y evaluar el Programa de Cooperación Técnica de la Agencia Japonesa de Cooperación Internacional "JICA", y del Fondo de Cooperación Externa del Japón durante 10 años, teniendo como contraparte al Ing. Yosiaki Otsubo, del Ministerio de Agricultura del Gobierno de Japón.

Jefe del Programa de reforestación (mediante sistema social comunal y cooperativista) del Ministerio de agricultura. Con asistencia de Naciones Unidas, FAO y Programa Mundial de Alimentos 1973 – 1974.

Instructor en el Programa de Ganadería de Leche del INIAP (Instituto Nacional de Investigaciones Agropecuarias), 1972.

Experiencia permanente de campo: Agricultura de la Sierra, ganadería bovina de leche, animales menores, vegetales y tubérculos, cereales, hortalizas (brócoli), frutas de la Sierra, acuicultura, manejo forestal y conservación del medio ambiente y áreas protegidas, agricultura orgánica etc., y manejo pos cosecha con valor agregado para la exportación y agroindustria.

Membresías

Centro Agrícola de Quito
Asociación de Ganaderos de la Sierra
Colegio de Ingenieros Agrónomos de Pichincha
Sociedad de Ingenieros del Ecuador
Miembro Fundador, autor de los Estatutos de la Asociación de Ex becarios del Japón.

Licencia profesional: PI 283.

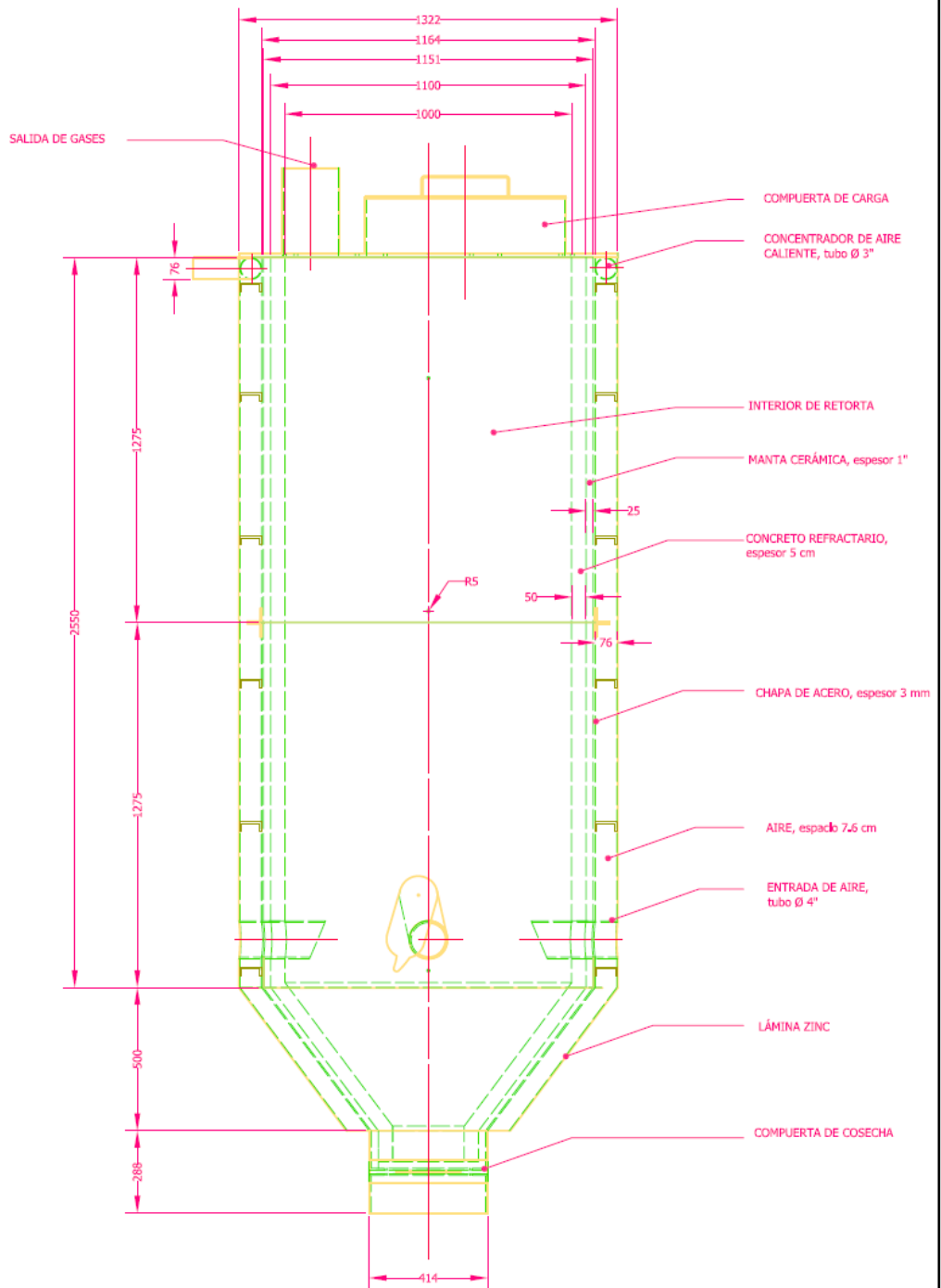
Anexo 2 Resumen inventario biomasa residual

RESUMEN PROVINCIAL – LOS RÍOS / EL ORO / PICHINCHA

Producto	% Humedad Muestra	Residuo Seco T.M.			kcal/kg	Kcal x 10 ⁹		
		Los Ríos	El Oro	Pichincha		Los Ríos	El Oro	Pichincha
Fibra de Palmiste de Palma Africana	77,60	5351,60	*	73,00	4368,00	*	23,40	0,32
Cascarilla de la Nuez de Palma	12,80	41666,00	*	*	3890,00	*	162,10	*
Concha de Macadamia	6,80	1,30	*	26,10	6593,00	*	0,01	0,17
Pulpa y Cascarilla de Café	31,00	17,50	192,00	*	4781,00	0,90	83,80	*
Cascarilla de Arroz	30,30	103862,00	1113,00	106,00	3294,00	3,70	342,10	0,35
Fibra de Pulpa de Palma Africana	23,30	54973,60	*	15039,00	4100,00	*	225,40	62,00
Raquis de Banano	90,80	47084,00	1113,00	56,00	3779,00	113,10	177,90	0,21
Raquis de Palma Africana	16,60	66418,00	*	33366,00	4522,00	*	300,30	151,00
Tusa de Maiz Duro	8,00	67508,00	832,00	*	5433,00	4,50	366,80	*
Caña de Azúcar	30,00	10982,00	18955,00	*	4500,00	85,30	49,40	*
Raquis de Plátano	90,80	*	136,00	162,00	3779,00	0,50	*	0,61
Concha Almendra de Palma Africana	12,80	*	*	974,00	3890,00	*	*	3,80
Caña de Azúcar	90,00	*	*	36451,00	4500,00	*	*	164,00
Cascarilla de Café	31,00	*	*	24,00	4781,00	*	*	0,11
Tuza de Maiz Duro Seco	8,00	*	*	112,00	5433,00	*	*	0,61
Residuos de Caña guadúa	60,00	*	*	624,00	5735,00	*	*	3,58



Anexo 3 Planos diseño de la retorta

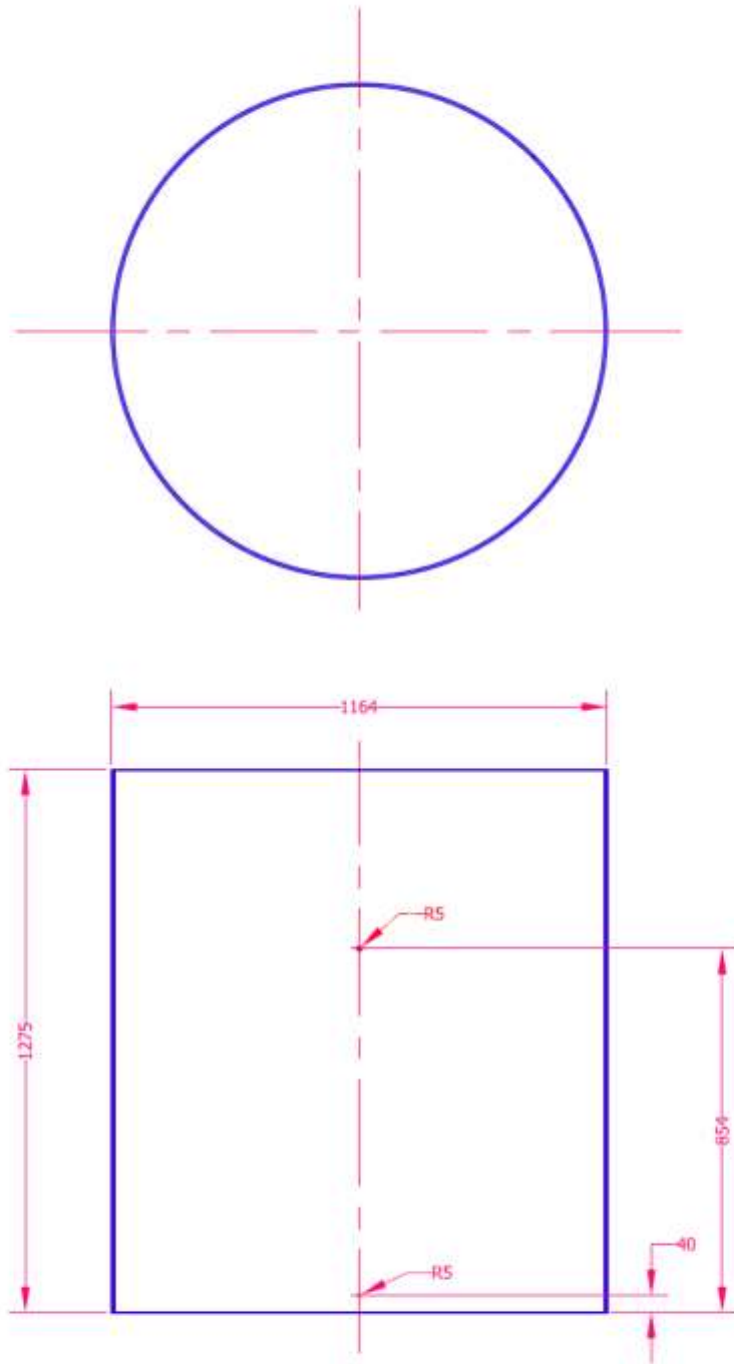


CORPORACIÓN PARA LA INVESTIGACIÓN ENERGÉTICA

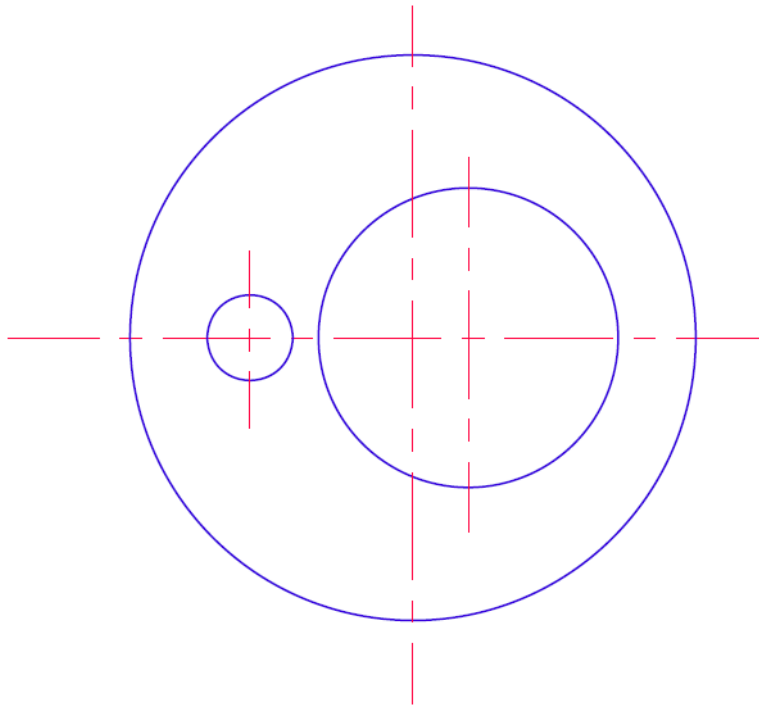
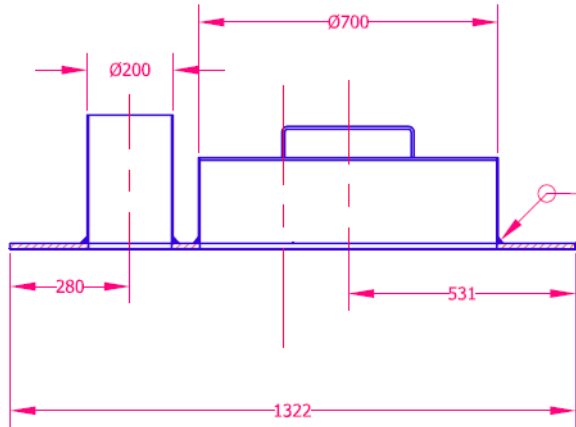
PROYECTO PILOTO DE PLANTA DE BIOCOMBUSTIBLES EN EL INIAP DE LA CONCORDIA


PLANO CONJUNTO DE RETORTA PARA CARBONIZAR

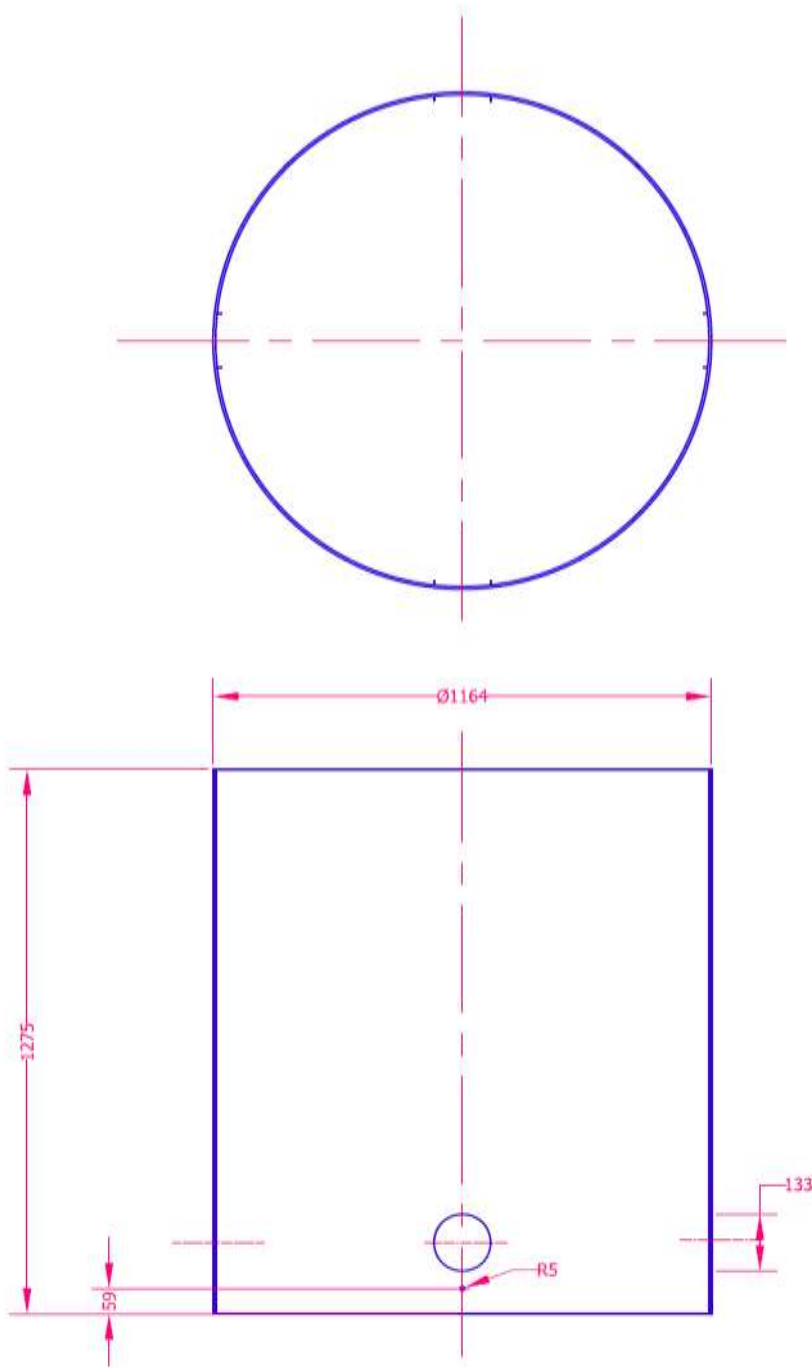
DESIGNADO POR:	REVISADO POR:
ELABORADO POR: RAFAEL ROSA	ANALIZADO POR:
FECHA: 23 de enero de 2008	HOJA: 1



MATERIAL:	ACERO A36	ESCALA:	1	CORPORACIÓN PARA LA INVESTIGACIÓN ENERGÉTICA
RECUBRIMIENTO:	PINTURA ANTICORROSIVA	NÚMERO:	002	
NOMBRE DE PIEZA:			PROYECTO PILOTO DE PLANTA DE BIOCOMBUSTIBLES EN EL INAP DE LA CONCORDIA DESPIECE DE RETORTA	
PROCESAMIENTO: ANILADO Y GALNEO			DISEÑADO POR: MARCEL BERNA DIBUJADO POR: MARCEL BERNA REVISADO POR: RAÚL GUERRERO RICHARD FECHA: 22 de mayo de 2020	RECUPERADO: APROBADO POR: 2021



MATERIAL:	ACERO A36	ESCALA :	 CORPORACIÓN PARA LA INVESTIGACIÓN ENERGÉTICA
RECUBRIMIENTO:	PINTURA ANTICORROSIVA	NÚMERO:	
NOMBRE DE PIEZA:	TAPA DE LA RETORTA		PROYECTO PILOTO DE PLANTA DE BIOCOMBUSTIBLES EN EL INIAP DE LA CONCORDIA DESPIECE DE RETORTA
PROCEDIMIENTO: CORTAR Y SOLDADURA	DISEÑADO POR: RAFAEL SORIA DIBUJADO POR: RAFAEL SORIA REVISADO POR: ING. EDUARDO PACHANO FECHA: 13 de febrero de 2008		RECOMENDADO APROBADO POR: REF:



MATERIAL:	ACERO A36	ESCALA:
RECUBRIMIENTO:	PINTURA ANTICORROSIVA	NÚMERO:
NOMBRE DE PIEZA:	TRAMO INFERIOR DEL CUERPO DE RETORTA	
PROCEDIMIENTO:	BOLAS Y ALIADO	

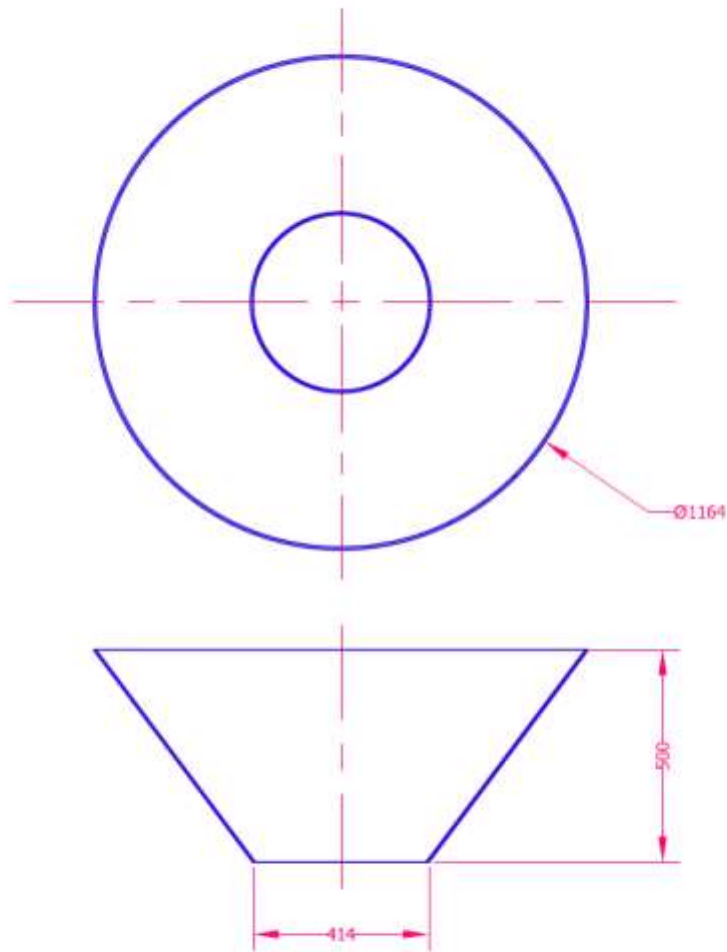


CORPORACIÓN PARA LA INVESTIGACIÓN ENERGÉTICA

PROYECTO PILOTO DE PLANTA DE BIOCOMBUSTIBLES EN EL INIAP DE LA CONCORDIA

DESPIECE DE RETORTA

<table border="1" style="width: 100%;"> <tr> <td style="width: 50%;">DISEÑADO POR: RAFAEL SORBA</td> <td style="width: 50%;">REVISADO POR:</td> </tr> <tr> <td>DIBUJADO POR: RAFAEL SORBA</td> <td>APROBADO POR:</td> </tr> <tr> <td>REVISADO POR: ING. EDUARDO PACHANO</td> <td>FECHA: 22 de enero de 2008</td> </tr> <tr> <td>REVISADO POR:</td> <td>FECHA:</td> </tr> </table>	DISEÑADO POR: RAFAEL SORBA	REVISADO POR:	DIBUJADO POR: RAFAEL SORBA	APROBADO POR:	REVISADO POR: ING. EDUARDO PACHANO	FECHA: 22 de enero de 2008	REVISADO POR:	FECHA:	<table border="1" style="width: 100%;"> <tr> <td style="width: 50%;">REVISADO POR:</td> <td style="width: 50%;">FECHA:</td> </tr> <tr> <td>APROBADO POR:</td> <td>FECHA:</td> </tr> </table>	REVISADO POR:	FECHA:	APROBADO POR:	FECHA:
DISEÑADO POR: RAFAEL SORBA	REVISADO POR:												
DIBUJADO POR: RAFAEL SORBA	APROBADO POR:												
REVISADO POR: ING. EDUARDO PACHANO	FECHA: 22 de enero de 2008												
REVISADO POR:	FECHA:												
REVISADO POR:	FECHA:												
APROBADO POR:	FECHA:												



MATERIAL:	ACERO A35	ESCALA:	1
RECUBRIMIENTO:	PINTURA ANTICORROSIVA	NÚMERO:	002
NOMBRE DE PIEZA:	CONO EN EL CUERPO DE LA RETORTA		
PROCEDIMIENTO:	MOLDEO Y SOLDADO		



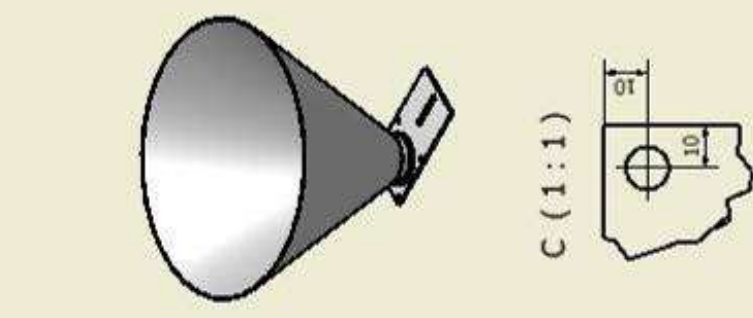
CORPORACIÓN PARA LA INVESTIGACIÓN ENERGÉTICA
CIE

PROYECTO PILOTO DE PLANTA DE BIOCOMBUSTIBLES EN EL INAP DE LA CONCORDIA

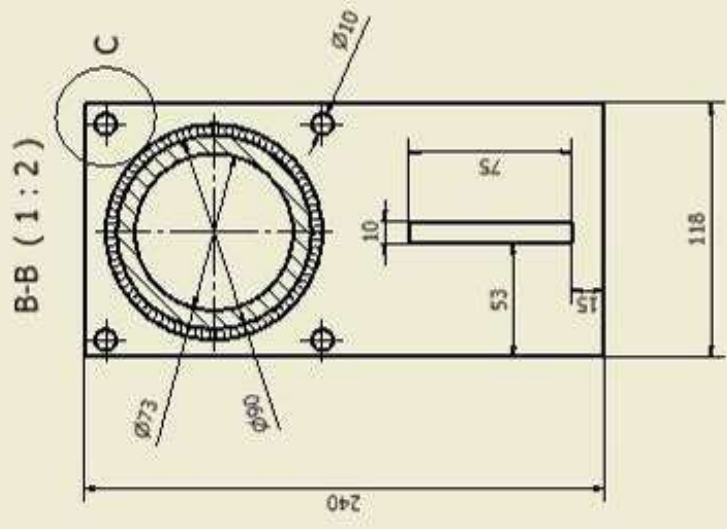
DESPIECE DE RETORTA

DESIGNADO POR: MARIBEL BARRERA	RECOMENDADO:
ELABORADO POR: ANIVAL GONZA	APROBADO POR:
REVISADO POR: ING. EDUARDO FACUNDO	FECHA:
FECHA: 22 de febrero de 2008	001

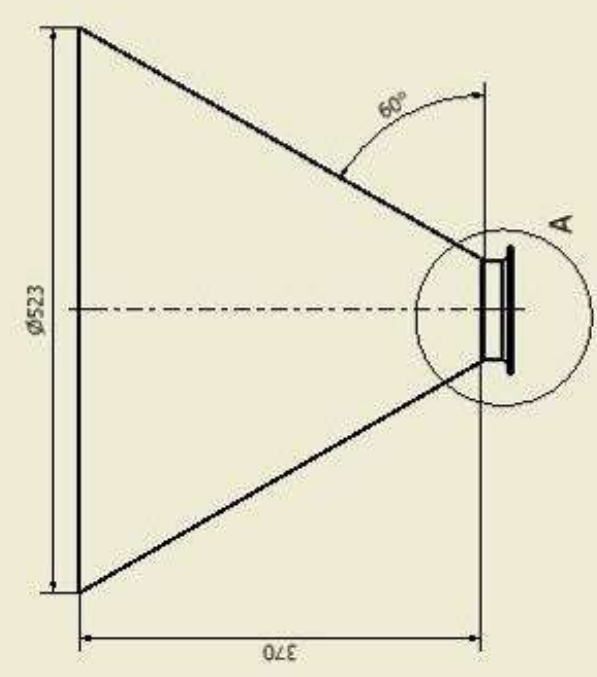
Anexo 4 Planos diseño de extruder



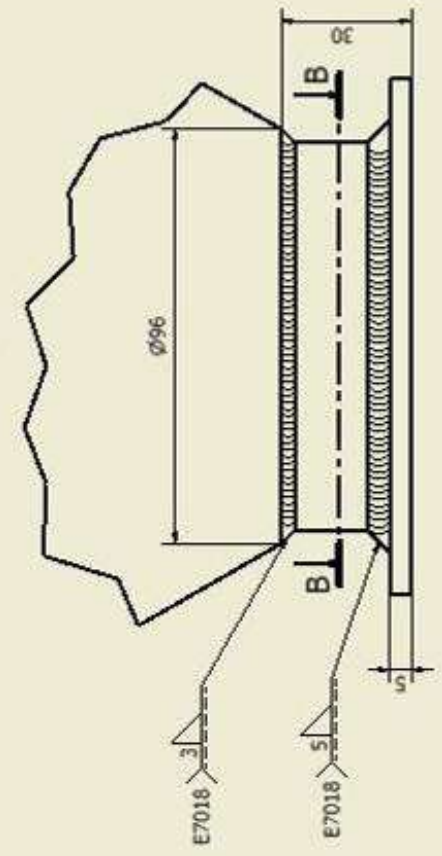
C (1:1)



B-B (1:2)



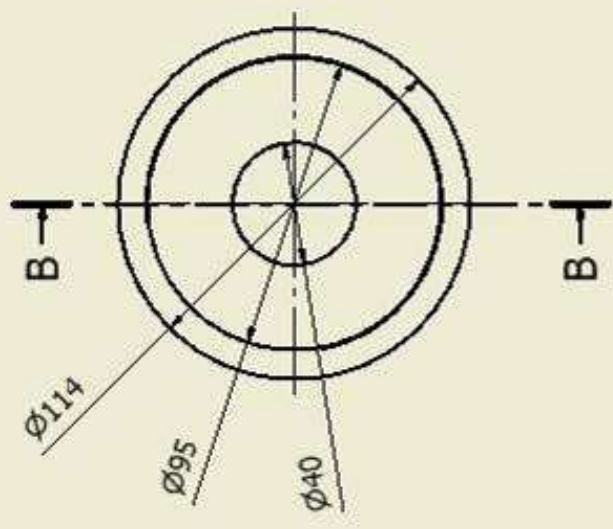
A (1:1)



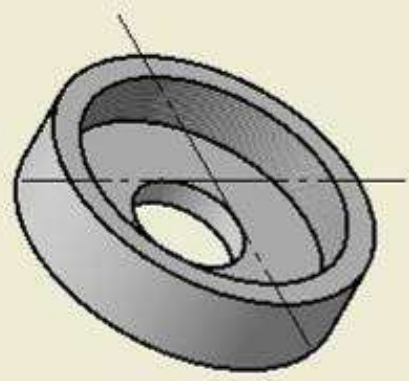
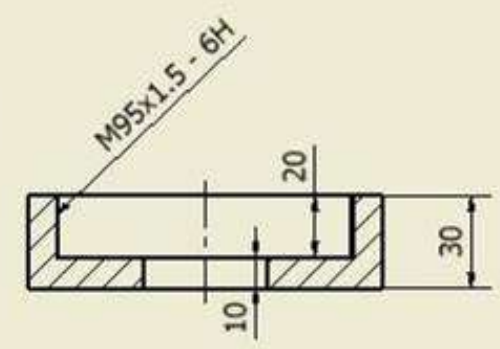
- Notas:
- Tres piezas que deben ser soldadas.
 - Seguir los planos de despiece, para la brida.
 - Las dimensiones de la tolva pueden variar hasta 1cm.

MATERIAL:	Acero	ESCALA:	1:1	COMPORACION PARA LA INVESTIGACION ENERGETICA
REQUISITO:	NINGUNO	FECHA:	14	PROYECTO PUESTO DE PLANTA DE BIOMASAS EN EL AREA DE LA CONSTRUCCION PLANO ARCHIVO DEL CAMPO
NOVIER DE LA PIEZA:	Tolva Desfibradora	PROF. CAL:		
NOTAS:				

N7

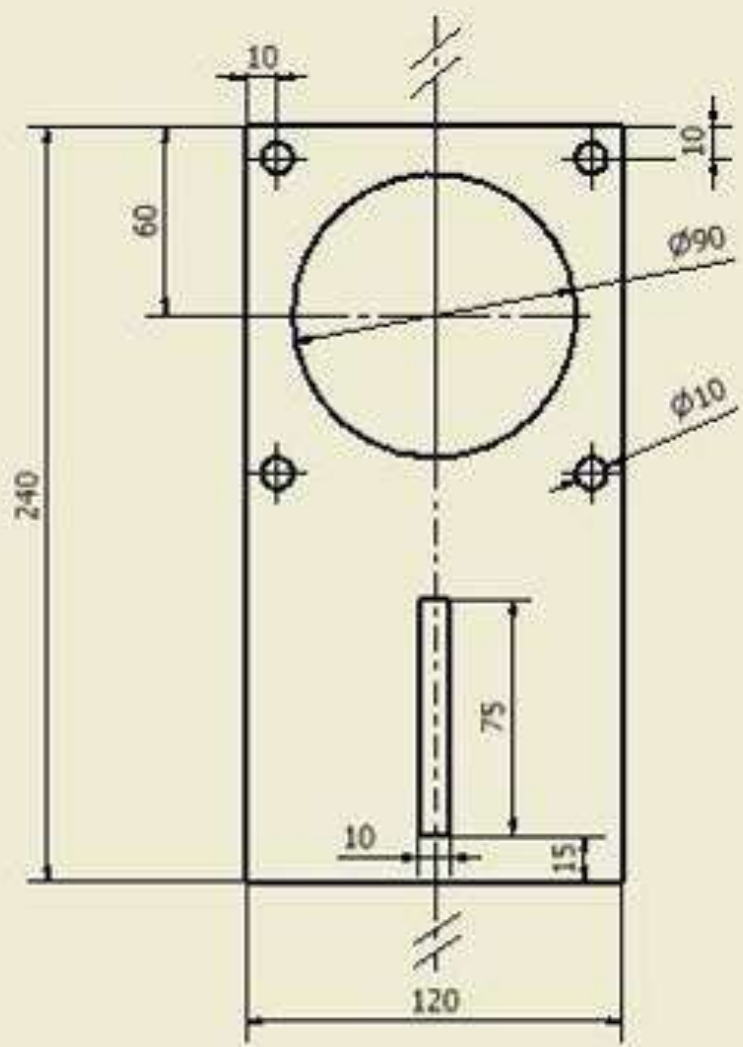


B-B (1 : 2)



MATERIAL:	Acero	ESCALA:	
RECUBRIMIENTO:	Ninguno		1:2
NOMBRE DE LA PIEZA:	Cilindro de apriete		
NOTAS:	TOL:GR/L		
CORPORACIÓN PARA LA INVESTIGACIÓN ENERGÉTICA		RECOMENDADO:	APROBADO POR:
PROYECTO PILOTO DE PLANTA DE BIOCOMBUSTIBLE EN EL INIAP DE LA CONCORDIA PLANO ARQUITECTÓNICO DEL GALPÓN		ELABORADO: DRG-1445	REVISADO: DRG-1445

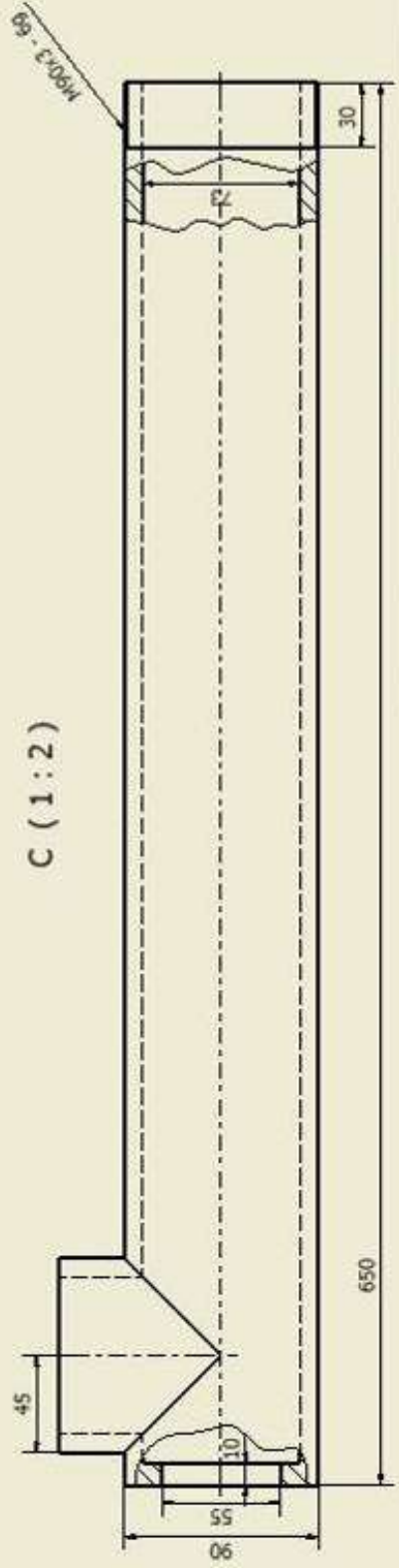
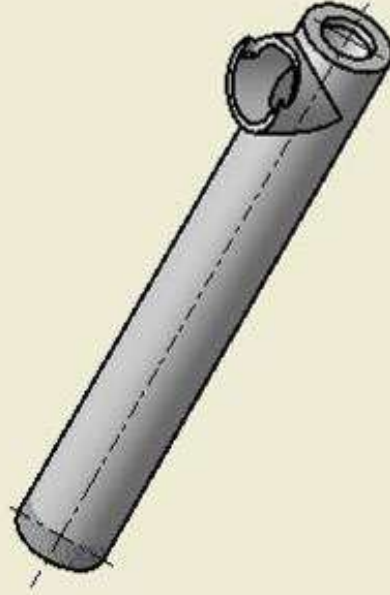
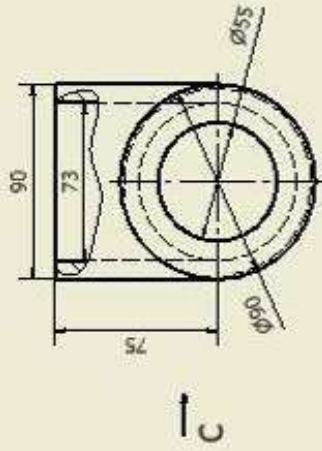
N7



- Notas:
- Espesor de la placa 5mm.
 - Eliminar aristas vivas.

MATERIAL:	Aceño-ASTM A 36	ESCALA:	 <p>CORPORACIÓN PARA LA INVESTIGACIÓN ENERGÉTICA</p> <p>PROYECTO PILOTO DE PLANTA DE BIOCOMBUSTIBLE EN EL INRAP DE LA CONCORDIA PLANO ARQUITECTÓNICO DEL GALPÓN</p>
RECUBRIMIENTO:	Ninguno	1:2	
NOMBRE DE LA PIEZA:	Brida de la tolva		

N7/

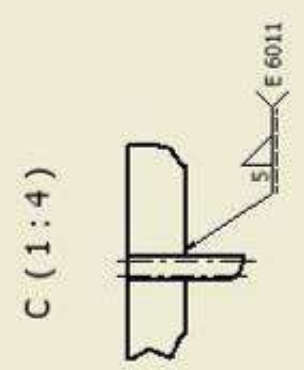
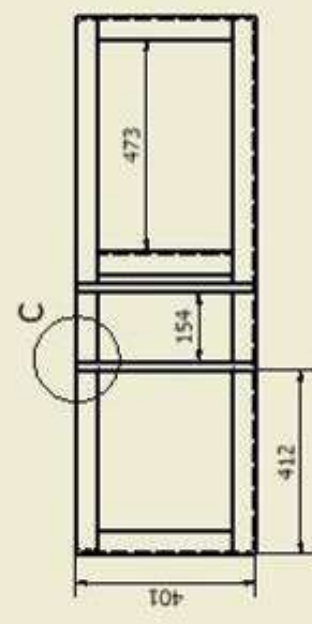
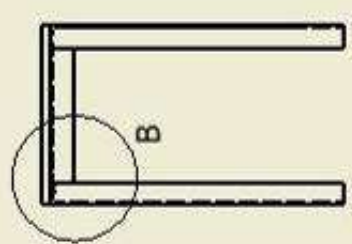
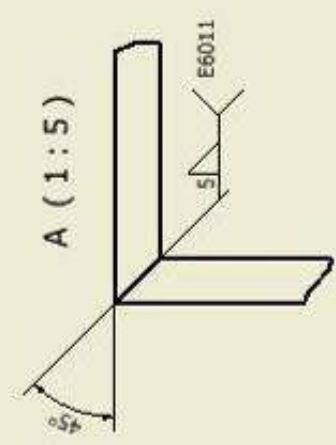
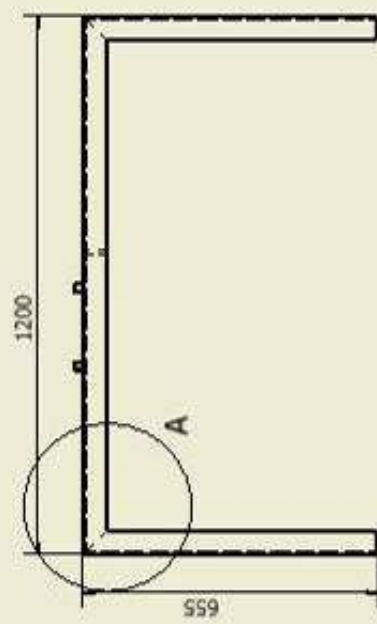


C (1:2)

INSTITUCIÓN:	UNF	ESCALA:	1:1
RECIBIDO:	Comanda Date		
NOMBRE DE LA PIEZA:	Cilindro		
NOTAS:	Consignas en la parte superior del cilindro Cilindro de la placa normal		
		70% CAL.	PROYECTADO
		8.5	REVISADO

CORPORACIÓN PARA LA INVESTIGACIÓN ENERGETICA

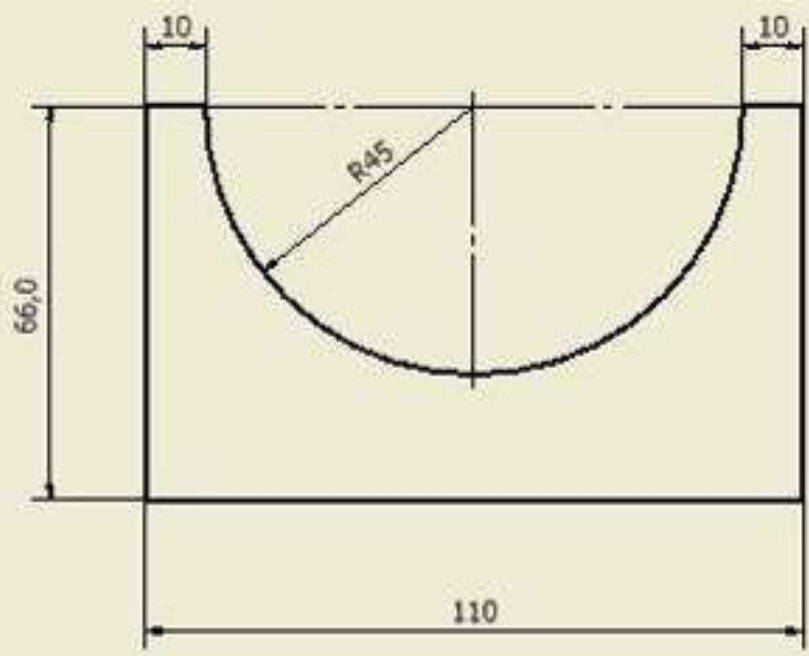
PROYECTO NÚMERO DE LA PARTE DE INVESTIGACIÓN
NOMBRE DE LA PIEZA
FECHA DEL DISEÑO



- Montaje:**
- Hacer biselés a 45° entre perfiles verticales.
 - Puntear y verificar medidas.
 - Montaje de los perfiles horizontales.
 - Puntear y verificar medidas.
 - Realizar cordones de soldadura indicados.
- Notas:**
- Eliminar aristas vivas.
 - Limpiar cordones de soldadura
 - Perfiles de L 2x2x1/4 pulgadas
 - Maquinado posterior de agujeros según el montaje del resto de piezas.

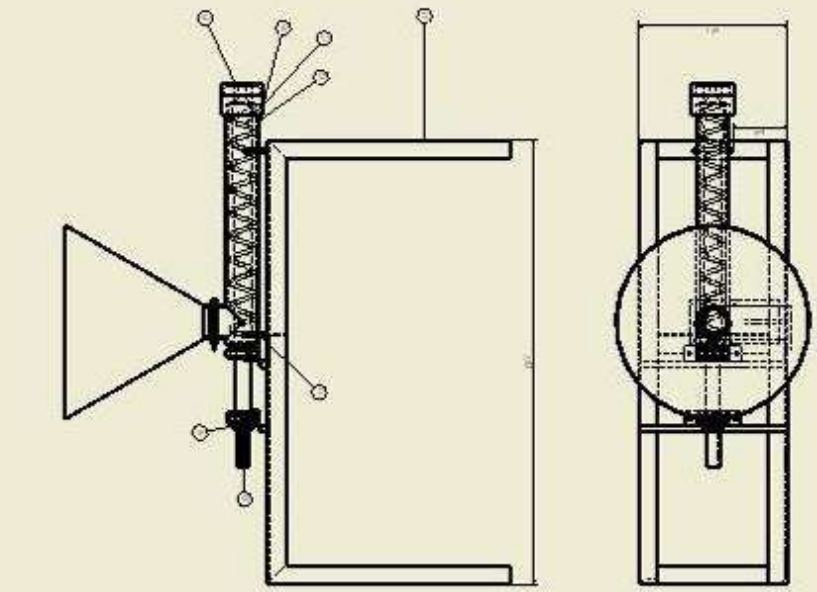
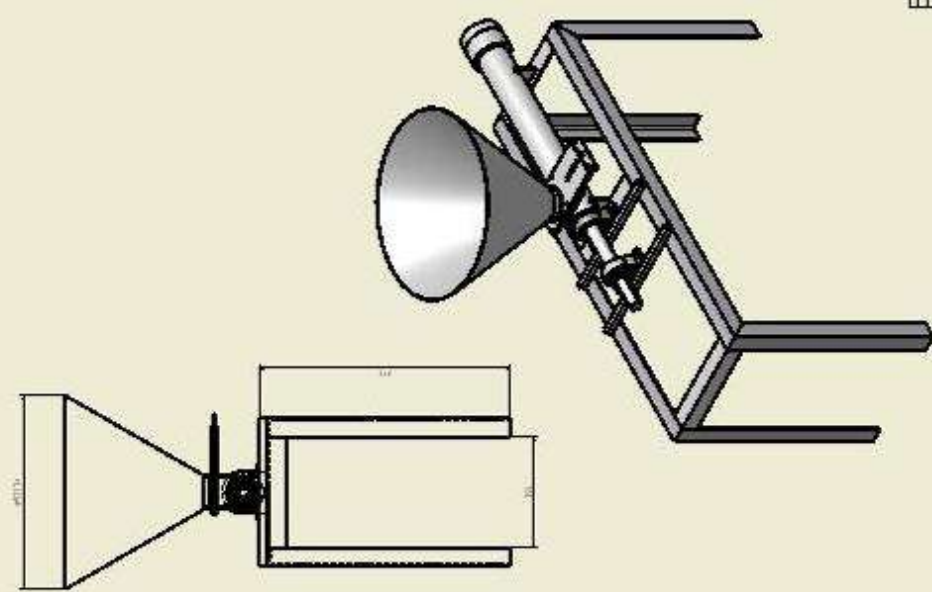
MATERIAL:	ALUMINIO 6061	ESCALA:	
REQUERIMIENTO:	PERFIL		1:10
NOMBRE DE LA PIEZA:	Brazador		
CORPORACIÓN PARA LA INVESTIGACIÓN ENERGÉTICA			
PROYECTO PILOTO DE PLANTA DE BIODIESEL EN EL ZONAP DE LA CONCORDIA, MUNICIPIO DE TONCO DE LUJÁN			

N7



- Notas:
- Eliminar aristas vivas
 - Espesor de la placa 10mm.
 - Dos piezas de las mismas características

MATERIAL:	Aceero ASTM A 36	ESCALA:	CORPORACIÓN PARA LA INVESTIGACIÓN ENERGÉTICA	
ACURBAMIENTO:	Ninguno	1:1	PROYECTO PILOTO DE PLANTA DE BIODIESEL EN EL INAP DE LA CONCORDIA PLANO ARQUITECTÓNICO DEL GALPÓN	
NOMBRE DE LA PIEZA:	Base del cilindro			
NOTAS:	Doce piezas iguales a ser manufacturadas	FOLIO:	1	RECIBIDO APROBADO AÑO

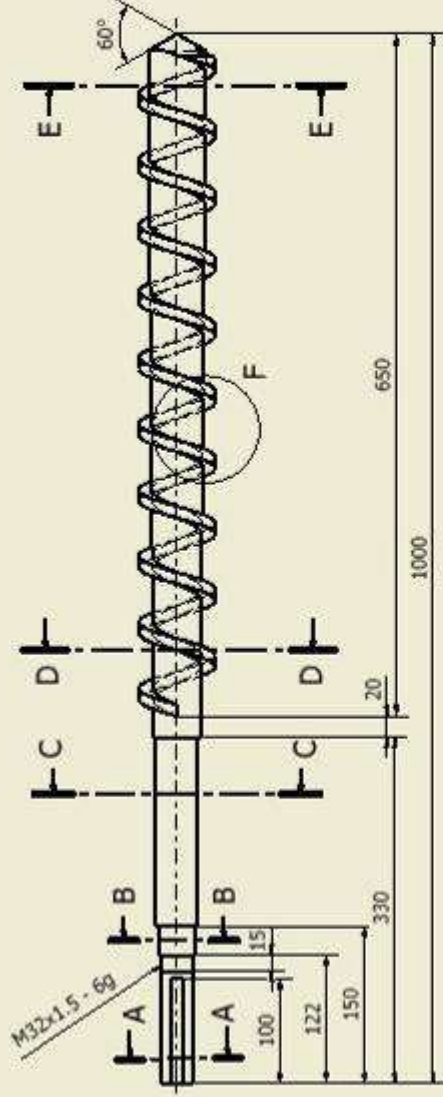


Notas:
 - En esta ensamble la disposición al final del cilindro, es un cilindro de calentamiento, el cilindro de aprate y el dabo. Con esta disposición podemos obtener pellets continuos, dependiendo de la forma del dabo.
 - La disposición de los rodamientos se realizará en el montaje.
 - La chumacera en si extremo es de parnel, que en el montaje será debilmente incluido al baxidor, dependiendo de las dimensiones exteriores.

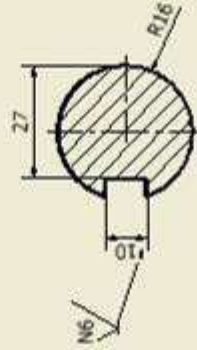
Se necesita una chumacera 30208 de plo diametro exterior 40mm.
 Se necesita una chumacera 30207 de plo diametro interior 35mm.

ITEM	DESCRIPCIÓN	CANTIDAD	UNIDAD
1	CHUMACERA 30208	1	UNIDAD
2	CHUMACERA 30207	1	UNIDAD
3	CHUMACERA 30206	1	UNIDAD
4	CHUMACERA 30205	1	UNIDAD
5	CHUMACERA 30204	1	UNIDAD
6	CHUMACERA 30203	1	UNIDAD
7	CHUMACERA 30202	1	UNIDAD
8	CHUMACERA 30201	1	UNIDAD
9	CHUMACERA 30200	1	UNIDAD
10	CHUMACERA 30199	1	UNIDAD
11	CHUMACERA 30198	1	UNIDAD
12	CHUMACERA 30197	1	UNIDAD
13	CHUMACERA 30196	1	UNIDAD
14	CHUMACERA 30195	1	UNIDAD
15	CHUMACERA 30194	1	UNIDAD
16	CHUMACERA 30193	1	UNIDAD
17	CHUMACERA 30192	1	UNIDAD
18	CHUMACERA 30191	1	UNIDAD
19	CHUMACERA 30190	1	UNIDAD
20	CHUMACERA 30189	1	UNIDAD
21	CHUMACERA 30188	1	UNIDAD
22	CHUMACERA 30187	1	UNIDAD
23	CHUMACERA 30186	1	UNIDAD
24	CHUMACERA 30185	1	UNIDAD
25	CHUMACERA 30184	1	UNIDAD
26	CHUMACERA 30183	1	UNIDAD
27	CHUMACERA 30182	1	UNIDAD
28	CHUMACERA 30181	1	UNIDAD
29	CHUMACERA 30180	1	UNIDAD
30	CHUMACERA 30179	1	UNIDAD
31	CHUMACERA 30178	1	UNIDAD
32	CHUMACERA 30177	1	UNIDAD
33	CHUMACERA 30176	1	UNIDAD
34	CHUMACERA 30175	1	UNIDAD
35	CHUMACERA 30174	1	UNIDAD
36	CHUMACERA 30173	1	UNIDAD
37	CHUMACERA 30172	1	UNIDAD
38	CHUMACERA 30171	1	UNIDAD
39	CHUMACERA 30170	1	UNIDAD
40	CHUMACERA 30169	1	UNIDAD
41	CHUMACERA 30168	1	UNIDAD
42	CHUMACERA 30167	1	UNIDAD
43	CHUMACERA 30166	1	UNIDAD
44	CHUMACERA 30165	1	UNIDAD
45	CHUMACERA 30164	1	UNIDAD
46	CHUMACERA 30163	1	UNIDAD
47	CHUMACERA 30162	1	UNIDAD
48	CHUMACERA 30161	1	UNIDAD
49	CHUMACERA 30160	1	UNIDAD
50	CHUMACERA 30159	1	UNIDAD
51	CHUMACERA 30158	1	UNIDAD
52	CHUMACERA 30157	1	UNIDAD
53	CHUMACERA 30156	1	UNIDAD
54	CHUMACERA 30155	1	UNIDAD
55	CHUMACERA 30154	1	UNIDAD
56	CHUMACERA 30153	1	UNIDAD
57	CHUMACERA 30152	1	UNIDAD
58	CHUMACERA 30151	1	UNIDAD
59	CHUMACERA 30150	1	UNIDAD
60	CHUMACERA 30149	1	UNIDAD
61	CHUMACERA 30148	1	UNIDAD
62	CHUMACERA 30147	1	UNIDAD
63	CHUMACERA 30146	1	UNIDAD
64	CHUMACERA 30145	1	UNIDAD
65	CHUMACERA 30144	1	UNIDAD
66	CHUMACERA 30143	1	UNIDAD
67	CHUMACERA 30142	1	UNIDAD
68	CHUMACERA 30141	1	UNIDAD
69	CHUMACERA 30140	1	UNIDAD
70	CHUMACERA 30139	1	UNIDAD
71	CHUMACERA 30138	1	UNIDAD
72	CHUMACERA 30137	1	UNIDAD
73	CHUMACERA 30136	1	UNIDAD
74	CHUMACERA 30135	1	UNIDAD
75	CHUMACERA 30134	1	UNIDAD
76	CHUMACERA 30133	1	UNIDAD
77	CHUMACERA 30132	1	UNIDAD
78	CHUMACERA 30131	1	UNIDAD
79	CHUMACERA 30130	1	UNIDAD
80	CHUMACERA 30129	1	UNIDAD
81	CHUMACERA 30128	1	UNIDAD
82	CHUMACERA 30127	1	UNIDAD
83	CHUMACERA 30126	1	UNIDAD
84	CHUMACERA 30125	1	UNIDAD
85	CHUMACERA 30124	1	UNIDAD
86	CHUMACERA 30123	1	UNIDAD
87	CHUMACERA 30122	1	UNIDAD
88	CHUMACERA 30121	1	UNIDAD
89	CHUMACERA 30120	1	UNIDAD
90	CHUMACERA 30119	1	UNIDAD
91	CHUMACERA 30118	1	UNIDAD
92	CHUMACERA 30117	1	UNIDAD
93	CHUMACERA 30116	1	UNIDAD
94	CHUMACERA 30115	1	UNIDAD
95	CHUMACERA 30114	1	UNIDAD
96	CHUMACERA 30113	1	UNIDAD
97	CHUMACERA 30112	1	UNIDAD
98	CHUMACERA 30111	1	UNIDAD
99	CHUMACERA 30110	1	UNIDAD
100	CHUMACERA 30109	1	UNIDAD

N7 (M)



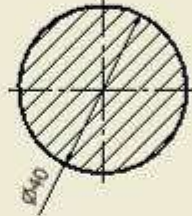
A-A (1:1)



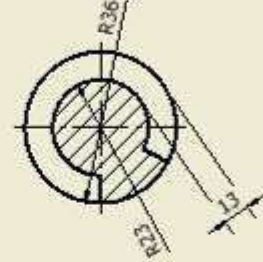
B-B (1:1)



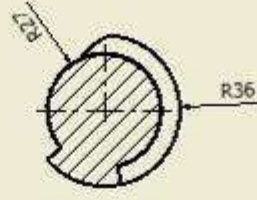
C-C (1:1)



D-D (1:2)



E-E (1:2)



F (1:2)



Notas:
 Eliminar aristas vivas
 Radios de acuerdo no acotados 1.5mm
 Respetar ángulo del husillo propio de la fundición

MATERIAL:	HECHO EN:	ESCALA:	
REQUISITO:	Ortografía Duro	1:4	
NOMBRE DE LA PIEZA:	Husillo		
CORPORACIÓN PARA LA INVESTIGACIÓN ENERGÉTICA		PROYECTO PILOTO DE PLANTA DE BIOMASA EN EL ZONA DE LA COMERCIA PLANO ARQUITECTÓNICO DEL GALPÓN	